

Apparecchi per ristoranti e comunità / *Equipment for restaurants and communities* / Appareil pour restaurants et communauté /
Sküchengeräte für Restaurants und Grossbetriebe / Aparatos para restaurantes y comunidades

Istruzioni per l'Uso / *Operating Instructions* / Notice d'Utilisation Betriebsanleitung / Instrucciones de Uso

Grattugia / *Cheese grater* / Rape / *Kasereibe* / Ralladora Queso



modelli / *models* / modèles / *Modele* / Modelos

C/E GF2



la Minerva[®]
food service equipment

S/N

--	--

 E

--	--	--	--

COMPLIMENTI! / CONGRATULATIONS! / FELICITATIONS! / KOMPLIMENT ! / FELICITACIONES!

AVETE SCELTO UNA MACCHINA / YOU HAVE CHOSEN A / VOUS AVEZ CHOISI UNE MACHINE / IHRE WAHL FIEL AUF EINE MASCHINE VON / HAN ELEGIDO UNA MAQUINA



DAL 1945 L'AZIENDA OFFRE I PIÙ ELEVATI STANDARDS DI QUALITÀ, I MIGLIORI MATERIALI, LE LAVORAZIONI PIÙ ACCURATE, GLI APPARECCHI PIÙ AFFIDABILI E LA MASSIMA RESA DEL PRODOTTO ALIMENTARE TRATTATO.

SINCE 1945 THE MANUFACTURERS HAVE BEEN OFFERING THE HIGHEST QUALITY STANDARDS, THE BEST MATERIALS, THE MOST ACCURATE MACHINING, THE MOST TRUSTWORTHY APPARATUSES AND MAXIMUM YIELD FOR THE FOOD PRODUCT BEING PROCESSED.

DEPUIS 1945, NOTRE ENTREPRISE OFFRE LES STANDARDS DE QUALITE LES PLUS ELEVES, LES MATERIAUX LES MEILLEURS, LES METHODES DE FABRICATION LES PLUS PERFECTIONNEES, LES APPAREILS LES PLUS FIABLES ET LE MEILLEUR RENDEMENT DU PRODUIT ALIMENTAIRE TRAITÉ.

SEIT 1945 BIETET DAS UNTERNEHMEN HÖCHSTEN QUALITÄTSSTANDARD, BESTE MATERIALIEN, SORGFÄLTIGSTE AUSARBEITUNG, ZUVERLÄSSIGSTE GERÄTE UND MAXIMALE ERGIEBIGKEIT DER VERARBEITETEN LEBENSMITTEL.

DESDE 1945 LA EMPRESA OFRECE LOS MAS ELEVADOS ESTANDARES DE CALIDAD, LOS MEJORES MATERIALES, LAS ELABORACIONES MAS CUIDADOSAS, LOS APARATOS MAS FIABLES Y EL MAXIMO RENDIMIENTO DEL PRODUCTO ALIMENTICIO TRATADO.



la Minerva food service equipment PRODUCE / PRODUCES / PRODUIT / PRODUZIERT / PRODUCE :

-APPARECCHI PER RISTORANTI E COMUNITÀ / EQUIPMENT FOR RESTAURANTS AND COMMUNITIES / APPAREILS POUR RESTAURANTS ET COMMUNAUTÉ / SKÜCHENGERÄTE FÜR RESTAURANTS UND GROSSBETRIEBE / APARATOS PARA RESTAURANTES Y COMUNIDADES:

(MACINACAFFÈ, GRATTUGIAFORMA, TRITACARNE-GRATTUGIAFORMA, PELAPATATE, TAGLIAVERDURE, TAGLIAMOZZARELLA) / (COFFEE-GRINDERS, CHEESE GRATERS, MEAT MINCER-CHEESE GRATERS, POTATO PEELERS, VEGETABLE CUTTERS, MOZZARELLA CUTTERS) / (MOULINS À CAFÉ, RÂPES À FROMAGE, HACHOIR-RÂPES À FROMAGES, ÉPLUCHEURS, COUPE-LEGUMES, COUPE-MOZZARELLA) / (KAFFEEMÜHLE, KÄSEREIBEN, FLEISCHWOLF-KÄSEREIBEN, KARTOFFELSCHÄLER, GEMÜSESCHNEIDER, MOZZARELLA SCHNEIDER) / (MOLINOS DE CAFE, RALLADORAS DE QUESO, PICADORAS DE CARNE/RALLADORAS DE QUESO, PELADORAS DE PATATAS, CORTADORAS DE VERDURA, CORTADORAS DE MOZZARELLA).

-APPARECCHI PER BAR / BAR'S APPLIANCES / APPAREILS POUR BAR ET CAFÉS / GERÄTE FÜR KNEIPEN / APARATOS PARA BARES:

(TRITAGHIACCIO, GRUPPI MULTIPLI BAR, SPREMIAGRUMI, MACINACAFFÈ DOSATORI, FORNETTI, PIASTRE GRILL, FRAPPÉ E FRULLATI MULTIPLI) / (ICE GRINDERS, BAR MULTI-PURPOSE UNITS, CITRUS PRESSES, DOSING-COFFEE GRINDERS, TOASTERS, GRIDDLES, BLENDERS, MIXERS) / (BROYEURS À GLACE, GROUPE MULTIPLES, PRESSE-AGRUMES, MOULINS À CAFÉ-DOSEURS, FOURS, PLAQUES GRILL, MIXEURS ET FRAPPÉ MULTIPLES) / (EISZERKLEINERER, MEHRZWECK-GERÄTE, ZITRUSPRESSEN, KAFFEMÜHLE MIT PORTIONIERER, SALAMANDER, GRILLPLATTEN, MILCHSHAKEGERÄTE, RÜHRGERÄTE) / (TRITURADORAS DE HIELO, GRUPOS MULTIPLES, EXPRIMIDORES DE CITRICOS, MOLINOS DE CAFE-DOSIFICADOR, HORNOS, PLACAS GRILL, BATIDORAS).

- APPARECCHI PER LA LAVORAZIONE DELLA CARNE / MEAT PROCESSING EQUIPMENT / APPAREILS POUR LE TRAITEMENT DE LA VIANDE / FLEISCHVERARBEITUNG / ELABORACION DE LA CARNE:

(TRITACARNE, TRITACARNE REFRIGERATI, TRITACARNE CON ALIMENTATORE, HAMBURGATRICI AUTOMATICHE, SEGAOSI, INSACCATRICI, CUTTER, MACCHINE PER IL CONFEZIONAMENTO SOTTOVUOTO) / (MEAT MINCERS, REFRIGERATED MEAT MINCERS, SELF-FEEDING MINCING MACHINES, AUTOMATIC HAMBURGER SHAPERS, BONE SAWS, MANUAL SAUSAGE FILLERS, CUTTERS, VACUUM PACKING MACHINES) / (HACHOIRS, HACHOIRS RÉFRIGÉRÉS, HACHOIRS AVEC ALIMENTATEUR, RECONSTITUEURS AUTOMATIQUES, SCIE À OS, POUSSOIRS, CUTTERS, MACHINES POUR EMBALLAGE SOUS VIDE) / (FLEISCHWÖLFE, GEKÜHLTER FLEISCHWÖLFE, WOLFAUTOMAT, KNOCHEN BANDSÄGE, WURSTFÜLLER, CUTTERS, VAKUUM-VERPACKUNGSMASCHINEN) / (PICADORAS DE CARNE, PICADORAS DE CARNE REFRIGERADAS, PICADORAS DE CARNE CON ALIMENTADOR, MAQUINAS AUTOMATICA PARA HAMBURGESAS, CORTADORAS DE HUESOS, EMBUTIDORAS MANUALES, CUTTERS, ENVASADORAS EN VACIO).

- AFFETTATRICI / SLICERS / TRANCHEURS / SCHNEIDEMASCHINEN / CORTADORAS:

(AFFETTACARNE, AFFETTASALUMI, AFFETTATRICI A GRAVITÀ) / (MEAT SLICERS, HAM SLICERS) / (TRANCHE-VIANDE, TRANCHE-JAMBON, TRANCHEURS À GRAVITÉ) / (FLEISCHSCHNEIDEMASCHINEN, WURSTSCHNEIDEMASCHINEN) / (CORTADORAS DE CARNE, CORTADORAS DE FIAMBRES, CORTADORAS A GRAVEDAD).

Documento riservato ai termini di legge con divieto di riproduzione o di trasmissione a terzi senza esplicita autorizzazione della ditta **la Minerva**. Le macchine possono subire aggiornamenti e quindi presentare particolari diversi da quelli raffigurati, senza per questo costituire pregiudizio per i testi contenuti in queste istruzioni. / This is a confidential document in compliance with the law and it is FORBIDDEN to reproduce or transmit it to third parties without the explicit Authorization from **la Minerva**. The machines may be subject to updating and may therefore present details that are different from those illustrated; however, this does not necessarily cause any prejudice to the text contained in this "INSTRUCTIONS MANUAL". / Document réservé aux termes de la loi. Toute reproduction ou transmission est interdite sans autorisation expresse de la Société **la Minerva**. Les machines peuvent faire l'objet de mises à jour et présenter par conséquent des détails différents des détails décrits, sans que cette NOTICE D'UTILISATION cesse pour autant d'être valable. / Vertrauliches Dokument im Sinne des Gesetzes, wobei der Nachdruck oder die Übergabe an Dritte ohne ausdrückliche Einwilligung der Firma **la Minerva**. Die Maschinen können Änderungen erfahren und mit anderen Teilen ausgerüstet sein als hier dargestellt, ohne dass dadurch der Inhalt dieser "BETRIEBSANLEITUNG" beeinträchtigt wird. / Documento reservado de conformidad con la ley, estando prohibida su reproducción o transmisión a terceros sin autorización previa de la Firma **la Minerva**. Las máquinas pueden actualizarse y por lo tanto presentar piezas distintas respecto a las indicadas, sin perjudicar por lo anterior los textos contenidos en estas instrucciones.



Indice

Index

Sommaire

Inhalt

Indice

Dichiarazione di conformità	<i>Machine certificate</i>	Declaration de conformité	<i>Konformitätserklärung</i>	Declaración de conformidad.....4
Certificato di Garanzia	Warranty Certificate	Certificat de Garantie	Garantieschein	Certificado de garantía 5-8
Copia da spedire	<i>To be mailed copy</i>	Copie à Renvoyer	<i>Kopie zum Senden</i>	Copia a enviar 5-6
Copia per l'utente	<i>User's copy</i>	Copie pour l'Utilis	<i>Kopie für den Kunden</i>	Copia para el usuario..... 7-8
Avvertenze Generali	General Directions	Avertissements Généraux	Allgemeine Hinweise	Advertencias Generales 9
Sicurezza dell'operatore	<i>Operator Safety</i>	Sécurité de l'opérateur	<i>Sicherheit des Bedieners</i>	Seguridad del operador.....10
Inconvenienti meccanici elettrici	<i>Mechanical and electrical troubles</i>	Inconvénients mécaniques-électriques.....	<i>Mechanische und elektrische Störungen</i>	Inconvenientes mecánicos y eléctricos.10
Rischi residui	<i>Residual Risks</i>	Risques Résiduels	<i>Maschine Restrisiken</i>	Riesgos Residuales.....11
Segnali di Attenzione	<i>Warning Signals</i>	Signaux d'attention	<i>Hinweiszeichen</i>	Señales de Atención 11
Caratteristiche tecniche	Technical Features	Caractéristiques Techniques	Technische Merkmale	Características Técnicas 12
Uso previsto	<i>Recommended use</i>	Utilisation prévue	<i>Einsatzbereich</i>	Utilización prevista 12
Accessori	<i>Attachments</i>	Accessoires	<i>Hersteller</i>	Accesorios 13
Valori ambientali	<i>Operating ranges</i>	Utilisation prévue	<i>Raumtemperaturen</i>	Valores ambientales 13
Assistenza tecnica	<i>After-sales service</i>	Température et humidité ambiantes	<i>Kundendienst</i>	Servicio posventa 13
Trasporto/Installazione/Demolizione	Transport/Installation/Demolition ...	Transport Installation Démolition ..	Transport Installation Abbruch ..	Transporte,Instalación,Demolición . 14
Imballaggio e trasporto	<i>Packaging and Transport</i>	Emballage et transport	<i>Verpackung und Transport</i>	Embalaje y transporte..... 14
Immagazzinamento	<i>Storage</i>	Stockage	<i>Lagerung</i>	Almacenamiento 14
Ricevimento	<i>Reception</i>	Réception	<i>Empfang</i>	Recepción 14
Movimentazione	<i>Handling</i>	Manutention	<i>Innerbetrieblicher Transport</i>	Desplazamiento 15
Installazione	<i>Installation</i>	Installation	<i>Installation</i>	Instalación 16
Pulizia iniziale	<i>First cleaning</i>	Nettoyage initial	<i>Grundreinigung</i>	Limpieza inicial 16
Messa a terra	<i>Grounding</i>	Mise à la terre	<i>Erdung</i>	Puesta a tierra 16
Avviamento	<i>Starting</i>	Mise en service	<i>Inbetriebnahme</i>	Arranque 17
Demolizione	<i>Demolition</i>	Démolition	<i>Abbruch</i>	Demolición 18
Uso della macchina	Use of the machine	Utilisation de la Machine	Betrieb der Maschine	Uso de la Máquina 19-22
Produzione	<i>Production</i>	Production	<i>Produktion</i>	Producción 19
Pulizia e manutenzione	Cleaning and maintenance	Nettoyage et Entretien	Reinigung und Wartung	Limpieza y Mantenimiento 20
Pulizia	<i>Cleaning</i>	Nettoyage	<i>Reinigung</i>	Limpieza 20
Controlli periodici	<i>Regular controls</i>	Contrôles périodiques.....	<i>Periodische Kontrollen</i>	Controles periódicos 20
Scheda tecnica	Technical Card	Fiche Technique	Datenblatt	Fichas Técnicas 21
Schemi elettrici	Wiring diagrams	Schémas Electriques	Schaltpläne	Esquemas Eléctricos 22
Ricambi	Spare parts	Pièces Détachées	Ersatzteile	Recambios 23
C/EGF2	C/EGF2.....	C/EGF2	C/EGF2	C/EGF2 23



**DICHIARAZIONE DI CONFORMITÀ PER LE MACCHINE / MACHINE CERTIFICATE OF COMPLIANCE / DECLARATION DE CONFORMITE POUR LES MACHINES /
KONFORMITÄTSERLÄRUNG FÜR DIE MASCHINEN / DECLARACIÓN DE CONFORMIDAD**



DESCRIZIONE DELLA MACCHINA / MACHINE DESCRIPTION / DESCRIPTION DE LA MACHINE / MASCHINENBESCHREIBUNG / DESCRIPCIÓN DE LA MÁQUINA:

MARCA / MAKE / MARQUE / MARKE / MARCA :

la Minerva di Chiodini Mario s.r.l.

TIPO / MODEL / TYPE / TYPE / TIPO :

C/E GF2

ALIMENTAZIONE ELETTRICA / POWER SUPPLY / ALIMENTATION ELECTRIQUE / VERSORGUNG / ALIMENTACION ELECTRICA : V - Hz

NUMERO DI SERIE / SERIAL NUMBER / NUMERO DE SERIE / SERIENNUMMER / NÚMERO DE SERIE (S/N) :

E

ANNO DI FABBRICAZIONE / YEAR OF PRODUCTION / ANNEE DE PRODUCTION / BAUJAHR / AÑO DE FABRICACIÓN :

DESTINAZIONE D'USO / INTENDED USE / UTILISATION / EINSATZBEREICH / USO AL QUE EST Á DESTINADA :

COME DA CAP. **USO PREVISTO - AVVERTENZE DI SICUREZZA GENERALI / SEE CHAPTER ON INTENDED USE - GENERAL SAFETY / VOIR CHAP. UTILISATION PREVUE - AVERTISSEMENT GENERAUX DE SECURITE / SIHE KAPITEL VORGESEHENER GEBRAUCH / ALLGEMEINE SICHERHEITSHINWEISE / SEGÚN INDICACIONES DEL CAP. USO PREVISTO ADVERTENCIAS GENERALES SOBRE SEGURIDAD**

VALORI AMBIENTALI / OPERATING RANGES / CONDITIONS AMBIENTES / UMGEBUNGSWERTE / VALORES AMBIENTALES :

COME DA CAP. **VALORI AMBIENTALI - AVVERTENZE DI SICUREZZA GENERALI. / SEE CHAPTER ON OPERATING RANGES - GENERAL SAFETY WARNINGS / VOIR CHAP. CONDITIONS AMBIENTES - AVERTISSEMENT GENERAUX DE SECURITE / SIHE KAPITEL UMGEBUNGSWERTE - ALLGEMEINE SICHERHEITSHINWEISE / SEGÚN INDICACIONES DEL CAP. VALORES AMBIENTALES ADVERTENCIAS GENERALES SOBRE SEGURIDAD**

DIRETTIVE DI RIFERIMENTO E SUCCESSIVI AGGIORNAMENTI / REFERENCE DIRECTIVES AND SUBSEQUENT UPDATES / DIRECTIVES DE REFERENCES ET MODIFICATIONS ULTERIEURES / GELTENDE RICHTLINIEN UND SPÄTERE ÄNDERUNGEN / DIRECTIVAS DE REFERENCIA Y SUCESIVAS ACTUALIZACIONES:

- MACCHINE 98/37/CE (89/392/CE E SUCCESSIVE MODIFICAZIONI) / MACHINERY 98/37/EC / MACHINES 98/37/CE / MASCHINENRICHTLINIE 98/37/CE / MÁQUINAS 98/37/CE
- COMPATIBILITÀ ELETTROMAGNETICA 89/336/CEE / ELECTROMAGNETIC COMPABILITY 89/336/EEC / COMPATIBILITE ELECTROMAGNETIQUE 89/336/CEE / ELEKTROMAGNETISCHE VERTRÄGLICHKEIT 89/336/CEE / COMPATIBILIDAD AD ELECTROMAGNÉTICA CEE 89/336.
- BASSA TENSIONE 73/23/CEE / LOW TENSION 73/23/EEC / BASSE TENSION 73/23/CEE / NIEDERSPANNUNG 73/23/CEE / BAJA TENSIÓN 73/23 CEE.
- MATERIALI A CONTATTO CON PRODOTTI ALIMENTARI 89/109/CEE / MATERIALS IN CONTACT WITH FOODSTUFFS 89/109/EEC / MATERIAUX EN CONTACT AVEC PRODUITS ALIMENTAIRES 89/109/CEE / MIT LEBENSMITTEL IN BERÜHRUNG GELANGENDE MATERIALEN 89/109/CEE / MATERIALES EN CONTACTO CON PRODUCTOS ALIMENTICIOS CEE 89/109.
- MIGLIORAMENTO DELLA SICUREZZA E DELLA SALUTE DEI LAVORATORI SUL LUOGO DI LAVORO (89/391/CEE - 89/654/CEE - 89/655/CEE - 89/656/CEE - 90/269/CEE - 90/270/CEE - 90/394/CEE - 90/679/CEE) / IMPROVING WORKERS SAFETY AND HYGIENE IN THE WORK PLACE (89/391/EEC - 89/654/EEC - 89/655/EEC - 89/656/EEC - 90/269/EEC - 90/270/EEC - 90/394/EEC - 90/679/EEC) / AMELIORATION DE LA SECURITE ET DE LA SANTE DU PERSONNEL SUR LE LIEU DE TRAVAIL (89/391/CEE - 89/654/CEE - 89/655/CEE - 89/656/CEE - 90/269/CEE - 90/270/CEE - 90/394/CEE - 90/679/CEE) / VERBESSERUNG DER SICHERHEIT UND SCHUTZ DER UND GESUNDHEIT DER ANGESTELLTEN AM ARBEITSPLATZ (89/391/CEE - 89/654/CEE - 89/655/CEE - 89/656/CEE - 90/269/CEE - 90/270/CEE - 90/394/CEE - 90/679/CEE) / MEJORA DE LAS CONDICIONES DE SEGURIDAD Y DE SALUD DE LOS TRABAJADORES EN LOS LUGARES DE TRABAJO (CEE 89/391 - CEE 89/654 - CEE 89/655 - CEE 89/656 - CEE 90/269 - CEE 90/270 - CEE 90/394 - CEE 90/679).
- HACCP (93/43/CEE e 96/3/CEE) / HACCP (93/43/EEC and 96/3/EEC) / HACCP (93/43/CEE et 96/3/CEE) / HACCP (93/43/EWG und 96/3/EWG) / HACCP (93/43/CEE y 96/3/CEE)

TENUTO CONTO DI QUANTO ESPOSTO NELLE "ISTRUZIONI PER L'USO", DICHIARO SOTTO LA MIA ESCLUSIVA RESPONSABILITÀ CHE LA MACCHINA SOPRA IDENTIFICATA COME OGGETTO DELLA PRESENTE DICHIARAZIONE È CONFORME ALLE PRESCRIZIONI DELLE DIRETTIVE CE SOPRAELENATE / IN CONSIDERATION OF THE CONTENTS OF THE "INSTRUCTIONS FOR USE", I DECLARE UNDER MY OWN SOLE RESPONSABILITY THAT THE MACHINE IDENTIFIED ABOVE AS THE OBJECT OF THE CERTIFICATE COMPLIES WITH THE REQUIREMENTS OF THE ABOVE QUOTED CE DIRECTIVES / SUR LA BASE DES INSTRUCTIONS D'UTILISATION, JE SOUSSIGNE "NOTICE D'UTILISATION". DECLARE SOUS MON ENTIERE RESPONSABILITE QUE LA MACHINE SPECIFIEE CI-DESSUS FALSANT L'OBJET DE LA PRESENTE DECLARATION EST CONFORME AUX PRESCRIPTIONS DES DIRECTIVES SUSMENTIONNEES / AUFGRUND DER IN DER BETRIEBSANLEITUNG ENTHALTENEN ANGABEN ERKLÄRE ICH AUF EIGENE VERANTWORTUNG, DAB DIE VORGENANNTTE MASCHINE ALS GEGENSTAND DER VORLIEGENDEN KONFORMITÄTSERLÄRUNG MIT DEN VORSCHRIFTEN IN DEN AUFGEFÜHRTEN RICHTLINIEN KONFORM IST / CONSIDERANDO LO EXPUESTO EN LAS "INSTRUCCIONES PARA EL USO", DECLARO BAJO MI EXCLUSIVA RESPONSABILIDAD QUE LA MÁQUINA ANTES IDENTIFICADA COMO OBJETO DE LA PRESENTE DECLARACIÓN SE AJUSTA A LO DISPUESTO POR LAS NORMAS DE LA DIRECTIVAS PRECEDENTEMENTE SEÑALADAS.

CERTIFICATO DI GARANZIA

(Da imbustare e spedire a la Minerva[®] di Chiodini Mario s.r.l.)

Macchina Mod. _____ Matr. n. _____

Acquirente _____

Sede _____

Via _____ CAP _____ CITTÀ _____ PROVINCIA _____
Tel. _____

Documento d' Acquisto :

Fattura N° _____ del _____

Scontrino Fiscale N° _____ del _____

Il sopracitato Acquirente dichiara di aver preso conoscenza della condizioni di Garanzia e di accettarle senza riserve.

Data _____

RIVENDITORE
Timbro e Firma

ACQUIRENTE
Timbro e Firma del Legale Rappresentante

CONDIZIONI DI GARANZIA

La Garanzia è valida solo se vengono rispettate le seguenti condizioni :

- A - L'installazione e l'avviamento devono essere eseguiti dal Servizio Assistenza Tecnica del Rivenditore Autorizzato da la Minerva[®] di Chiodini Mario s.r.l.
- B - L'uso della Macchina deve rientrare fra quelli previsti nelle ISTRUZIONI PER L'USO.
- C - Nessun indennizzo potrà esserci richiesto per "danno emergente e lucro cessante" eventuali.

La Garanzia decade :

- 1 - Per mancato rispetto dei punti A - B.
- 2 - Se la macchina è sottoposta ad un funzionamento con variazioni di Tensione non comprese fra il 95% ed il 105% del valore Nominale (Norma CEI 2-3 Luglio 1988 conforme a CENELEC HD 53.1.S2).
- 3 - Se la macchina viene :
- sottoposta a pulizia con getti d'acqua, vapore od acqua nebulizzata
- sistemata in ambienti refrigerati (celle, vetrine e simili) - (Vedere valori ambientali a Pag.13).
- 4 - Se la macchina subisce danni derivanti da cause esterne (cadute, urti ecc.).
- 5 - Se la macchina viene manomessa da personale non Autorizzato.
- 6 - Se sulla macchina non vengono montati Ricambi originali la Minerva[®] di Chiodini Mario s.r.l.

ESTENSIONE DI GARANZIA

- A - La Garanzia ha durata di 12 (dodici) mesi dalla data DOCUMENTO D'ACQUISTO.
- B - La Garanzia è subordinata al ricevimento da parte de la Minerva[®] di Chiodini Mario s.r.l., del certificato di Garanzia compilato in ogni sua parte, con particolare riguardo per le informazioni relative al modello di macchina ed al numero di matricola.
- C - La Garanzia dà diritto alla sostituzione gratuita dei componenti meccanici riconosciuti difettosi all'esame eseguito da la Minerva[®] di Chiodini Mario s.r.l.; le spese di trasporto per la consegna e la riconsegna sono a carico del cliente.
- D - Sono esclusi dalla Garanzia i componenti di normale usura ed i componenti elettrici.
- E - Le riparazioni eseguite nel periodo di Garanzia non determinano nè prolungamento nè rinnovo dello stesso.

CERTIFICATE OF WARRANTY

(To be mailed to la Minerva[®] di Chiodini Mario s.r.l.)

Machine Mod. _____ Serial no. _____

Purchaser _____

Registered office _____

Street _____ POSTAL CODE _____ TOWN/CITY _____
Tel. no. _____

Purchase Document:

Invoice no. _____ dated _____

Cash voucher no. _____ dated _____

The above Purchaser declares he/she has examined the conditions of Warranty and accepts them without any reserves.

Date _____

THE SELLER
stamp and signature

THE PURCHASER
stamp and signature
of the legal representative

CONDITIONS OF WARRANTY

The Warranty is valid subject to the following conditions :

- A - Installation and start-up shall be carried out by the Authorized Seller for la Minerva[®] di Chiodini Mario s.r.l.'s Assistance Service.
- B - The use to which the machine is put shall be included among those provided for in the INSTRUCTIONS MANUAL.
- C - No claim may be forwarded for any "consequential damage or loss of profit".

The Warranty shall cease to be valid if :

- 1 - Points A - B are not complied with
- 2 - The machine is submitted to operations having a change in Power not within the range 95% and 105% of the Rated value (CEI Standard of 2-3 July 1988 in conformity with CENELEC HD 53.1.S2).
- 3 - The machine is :
- submitted to cleaning by means of jets of water, steam or atomized water;
- placed in refrigerated environments (cells, windows, etc.) (See environmental values on page 13).
- 4 - The machine is damaged due to external causes (falling, blows, etc.).
- 5 - The machine is tampered with by non-Authorized personnel.
- 6 - Original la Minerva[®] di Chiodini Mario s.r.l. spare parts are not assembled on the machine.

EXTENSION OF WARRANTY

- A - The Warranty has a duration of 12 (twelve) months as from the date on the PURCHASE DOCUMENT.
- B - The Warranty is subject to the receipt on the part of la Minerva[®] di Chiodini Mario s.r.l. of the certificate of Warranty completely filled in, especially as regards the information referring to the machine model and to the serial number.
- C - The Warranty gives the right to replace free of charge the mechanical components that have been found to be faulty at the control carried out by la Minerva[®] di Chiodini Mario s.r.l.; costs for freight for the delivery and re-delivery shall be to the customer's charge.
- D - The Warranty does not cover parts subject to normal wear and electrical components.
- E - Repairs carried out during the Warranty period do not cause the latter to be either lengthened or renewed.

CERTIFICAT DE GARANTIE

(à renvoyer sous enveloppe à la Minerva[®] di Chiodini Mario s.r.l.)

Modèle machine _____ N° de série _____

Acquéreur _____

Adresse _____

Rue _____ CODE POSTAL _____ VILLE _____ DTP. _____
Té. _____

Document d'achat:

Facture N° _____ du _____

Ticket de caisse N° _____ du _____

Je soussigné, déclare avoir pris connaissance des conditions de Garantie, que j'accepte sans réserve.

Date _____

LE REVENDEUR
Cachet et signature

L'ACQUEUREUR
Cachet et signature du représentant légal

CONDITIONS DE GARANTIE

La validité de la Garantie est subordonnée au respect des conditions suivantes :

- A - L'installation et la mise en service doivent être effectuées par le service technique du revendeur agréé de la Minerva[®] di Chiodini Mario s.r.l.
- B - L'utilisation de la machine doit correspondre aux utilisations prévues dans la NOTICE D'UTILISATION.
- C - Aucun dédommagement ne pourra être exigé au titre d'éventuels "préjudices matériels éprouvés ou manqué à gagner".

La Garantie ne s'appliquera pas :

- 1 - En cas de non respect des conditions A et B.
- 2 - Si la machine est soumise à un fonctionnement comportant des variations de tension non comprises entre 95% et 105% de la valeur nominale (Norme CEI 2-3 juillet 1988, conforme à CENELEC HD 53.1.S2).
- 3 - Si la machine est :
- soumise à des nettoyages au jet d'eau, à la vapeur ou à l'eau nébulisée;
- installée dans des locaux réfrigérés (chambres froides, vitrines ou similaires) (voir valeurs ambiantes pag.13).
- 4 - Si la machine subit des dommages dérivant de causes extérieures (chutes, chocs etc.).
- 5 - Si la machine fait l'objet d'interventions par du personnel non agréé.
- 6 - Si sur la machine sont montées des pièces détachées autres que les pièces détachées originales de la Société la Minerva[®] di Chiodini Mario s.r.l.

EXTENSION DE LA GARANTIE

- A - La Garantie est valable 12 (douze mois) à compter de la date du DOCUMENT D'ACHAT.
- B - La Garantie est subordonnée à la réception par la Société la Minerva[®] di Chiodini Mario s.r.l., du certificat de garantie dûment rempli, en particulier en ce qui concerne les informations ayant trait au modèle de la machine et à son numéro de série.
- C - La Garantie ouvre droit au remplacement gratuit des pièces mécaniques reconnues défectueuses après examen par la Société la Minerva[®] di Chiodini Mario s.r.l.; les frais de transport pour l'expédition et la réexpédition sont à la charge du client.
- D - Ne sont pas compris dans la Garantie les pièces d'usure normale et les composants électriques.
- E - Les réparations effectuées pendant la période de garantie n'entraînent ni prolongement ni renouvellement de ladite période.



GARANTIESCHEIN

(In einem Briefumschlag an la Minerva[®] di Chiodini Mario s.r.l. senden)

Maschine Mod. _____ Seriennummer _____

Käufer _____

Wohnsitz _____

Strasse _____ PLZ _____ ORT _____ Tel. _____

Verkaufsbeleg:

Rechnung Nr. _____ vom _____

Kassenzettel Nr. _____ vom _____

Käufer erklärt hiermit, von den Garantiebedingungen Kenntnis genommen zu haben und diese vorbehaltlos anzuerkennen.

Datum _____

HAÄNDLER

Stempel und Unterschrift

KÄUFER

Stempel und Unterschrift des Bevollmächtigten

GARANTIEBEDINGUNGEN

Die Garantie ist nur gültig, wenn die nachfolgenden Bedingungen erfüllt werden :

- A - Installation und Inbetriebnahme müssen vom Kundendienst des autorisierten Händlers von **la Minerva[®] di Chiodini Mario s.r.l.** durchgeführt werden.
- B - Die Maschine darf nur für die von der BETRIEBSANLEITUNG vorgesehenen Zwecke eingesetzt werden.
- C - Für eventuellen "auftretenden Schaden und entgangenen Gewinn" kann keine Entschädigung verlangt werden.

Die Garantie verwirkt :

- 1 - Bei Nichteinhaltung der Punkte A-B.
- 2 - Wenn die Maschine mit grösseren Spannungsschwankungen als die zwischen 95% und 105% des Nennwertes liegenden betrieben wird (CEI-Norm 2-3 Juli 1988 gemäss CENELEC HD 53.1.S2).
- 3 - Wenn die Maschine :
- mit Wasserstrahl, Dampf oder Wasserdampf gereinigt wird,
- in gekühlten Räumen installiert wird (Kühlzellen, Auslagen u.ä.) - (Siehe Raumtemperaturen auf Seite 13).
- 4 - Wenn die Maschine durch äussere Umstände (Herunterfallen, Schläge usw.) beschädigt wird.
- 5 - Wenn von nicht zuständigem Personal an der Maschine herumgebastelt wird.
- 6 - Wenn in der Maschine nicht Originalersatzteile von **la Minerva[®] di Chiodini Mario s.r.l.** montiert werden.

GARANTIEUMFANG

- A - Die Garantie hat eine Dauer von 12 (zwölf) Monaten ab dem Datum des VERKAUFSBELEGES.
- B - Die Garantie hängt davon ab, dass **la Minerva[®] di Chiodini Mario s.r.l.**, den in allen seinen Teilen, insbesondere in bezug auf das Modell und die Seriennummer, ausgefüllten Garantieschein erhält.
- C - Die Garantie gibt das Anrecht auf den kostenlosen Ersatz von mechanischen Bestandteilen, die nach einer Prüfung durch **la Minerva[®] di Chiodini Mario s.r.l.**, als fehlerhaft beurteilt werden. Die Transportkosten hin und zurück gehen zu Lasten des Kunden.
- D - Von der Garantie sind die Verschleisssteile sowie die elektrischen Komponenten ausgeschlossen.
- E - Während der Garantiezeit ausgeführte Instandstellungen bewirken keine Verlängerung oder Erneuerung der Garantie.

CERTIFICADO DE GARANTIA

(poner en un sobre y enviar a la Minerva[®] di Chiodini Mario s.r.l.)

Máquina Mod. _____ Matr. n. _____

Comprador _____

Sede _____

Calle _____ Tel. _____

Documento de compra:

Factura N° _____ Tel. _____

Resguardo Fiscal N° _____ Tel. _____

El Comprador arriba citado declara tener conocimiento de las condiciones de Garantía y aceptarlo sin reservas.

Fecha _____

VENDEDOR

Sello y firma

COMPRADOR

Sello y firma del representante legal

CONDICIONES DE GARANTÍA

La Garantía tiene validez sólo si se respetan las siguientes condiciones :

- A - La instalación y el arranque deben llevarse a cabo por el Servicio de Posventa del Vendedor Autorizado por **la Minerva[®] di Chiodini Mario s.r.l.**
- B - El uso de la máquina debe estar dentro de los previstos en las INSTRUCCIONES DE USO.
- C - Ninguna indemnización puede ser pedida por "causa perjudicial que impida el trabajo" eventual.

La Garantía decae :

- 1 - Por incumplimiento de los puntos A - B.
- 2 - Si la máquina se somete a un funcionamiento con variaciones de Tensión no incluidas entre 95% y 105% del valor Nominal (Norma CEI 2-3 de Julio de 1988 conforme a CENELEC HD 53.1.S2).
- 3 - Si la máquina se :
- somete a limpieza con chorros de agua, vapor o agua nebulizada
- coloca en locales refrigerados (celdas, vitrinas y parecidos) - (Ver valores ambientales Pág. 13).
- 4 - Si la máquina sufre daños procedentes de causas externas (caídas, choques etc.).
- 5 - Si personal no Autorizado maneja abusivamente la máquina.
- 6 - Si no se montan Recambios originales **la Minerva[®] di Chiodini Mario s.r.l.**

AMPLIACIÓN DE GARANTÍA

- A - La Garantía tiene una duración de 12 (doce) meses desde la fecha del DOCUMENTO DE COMPRA.
- B - La Garantía está subordinada a la recepción por parte de **la Minerva[®] di Chiodini Mario s.r.l.**, del certificado de Garantía rellenado en todas sus partes, con especial atención a las informaciones relativas al modelo de la máquina y número de matrícula.
- C - La Garantía otorga el derecho a la sustitución gratuita de los componentes mecánicos reconocidos como defectuosos durante la prueba realizada por **la Minerva[®] di Chiodini Mario s.r.l.**; los gastos de transporte para la entrega y el nuevo suministro corren a cargo del Cliente.
- D - Están excluidos de la Garantía los componentes de desgaste normal y los componentes eléctricos.
- E - Las reparaciones realizadas en el período de Garantía no determinan ni prolongación ni renovación del mismo.



CERTIFICATO DI GARANZIA

Macchina Mod. _____ Matr. n. _____
 Acquirente _____
 Sede _____
 Via _____ Tel. _____
 Documento d' Acquisto :
 Fattura N° CAP _____ CITTÀ _____ del _____ PROVINCIA _____
 Scontrino Fiscale N° _____ del _____
 Il sopracitato Acquirente dichiara di aver preso conoscenza delle condizioni di Garanzia e di accettarle senza riserve.
 Data _____
 RIVENDITORE _____ ACQUIRENTE _____
 Timbro e Firma _____ Timbro e Firma del Legale Rappresentante _____

CONDIZIONI DI GARANZIA

La Garanzia è valida solo se vengono rispettate le seguenti condizioni :

A - L'installazione e l'avviamento devono essere eseguiti dal Servizio Assistenza Tecnica del Rivenditore Autorizzato della Minerva® di Chiodini Mario s.r.l.
B - L'uso della Macchina deve rientrare in quelli previsti nelle ISTRUZIONI PER L'USO.
C - Nessun indennizzo potrà essere richiesto per "danno emergente e lucro cessante" eventuali.

La Garanzia decade :

- Per mancato rispetto punti A - B.
- Se la macchina è sottoposta ad un funzionamento con variazioni di Tensione non comprese fra il 95% e il 105% del valore Nominale (Norma CEI 2-3 Luglio 1988 conforme alla CENELEC HD 53.1.S2).
- Se la macchina viene :
 - sottoposta a pulizia con getti d'acqua, vapore od acqua nebulizzata
 - sistemata in ambienti refrigerati (celle, vetrine e simili) - (Vedere valori ambientali a Pag.13)
- Se la macchina subisce danni derivanti da cause esterne (cadute, urti ecc.).
- Se la macchina viene manomessa da personale non Autorizzato.
- Se sulla macchina non vengono montati Ricambi originali la Minerva® di Chiodini Mario s.r.l.

ESTENSIONE DI GARANZIA

A - La Garanzia ha durata di 12 (dodici) mesi dalla data DOCUMENTO D'ACQUISTO.
B - La Garanzia è subordinata al ricevimento da parte de la Minerva® di Chiodini Mario s.r.l., del certificato di Garanzia compilato in ogni sua parte, con particolare riguardo per le informazioni relative al modello di macchina ed al numero di matricola.
C - La Garanzia dà diritto alla sostituzione gratuita dei componenti meccanici riconosciuti difettosi all'esame eseguito da la Minerva® di Chiodini Mario s.r.l.; le spese di trasporto per la consegna e la riconsegna sono a carico del cliente.
D - Sono esclusi dalla Garanzia i componenti di normale usura ed i componenti elettrici.
E - Le riparazioni eseguite nel periodo di Garanzia non determinano nè prolungamento nè rinnovo dello stesso.

CERTIFICATE OF WARRANTY

Machine Mod. _____ Serial no. _____
 Purchaser _____
 Registered office _____
 POSTAL CODE _____ TOWN/CITY _____
 Street _____ Tel. no. _____
 Purchase Document:
 Invoice no. _____ dated _____
 Cash voucher no. _____ dated _____
 The above Purchaser declares he/she has examined the conditions of Warranty and accepts them without any reserves.
 Date _____
 THE SELLER _____ THE PURCHASER _____
 stamp and signature _____ stamp and signature _____
 of the legal representative _____

CONDITIONS OF WARRANTY

The Warranty is valid subject to the following conditions :

A - Installation and start-up shall be carried out by the Authorized Seller for la Minerva® di Chiodini Mario s.r.l.'s Assistance Service.
B - The use to which the machine is put shall be included among those provided for in the INSTRUCTIONS MANUAL.
C - No claim may be forwarded for consequential damage or loss of profit".

The Warranty shall cease to be valid if :

- Points A - B are not complied with
- The machine is submitted to operations having a change in Power not within the range 95% and 105% of the Rated value (CEI Standard of 2-3 July 1988 in conformity with CENELEC HD 53.1.S2).
- The machine is :
 - submitted to cleaning by means of jets of water, steam or atomized water;
 - placed in refrigerated environments (cells, windows, etc.) (See environmental values on page 13).
- The machine is damaged due to external causes (falling, blows, etc.).
- The machine is tampered with by non-Authorized personnel.
- Original la Minerva® di Chiodini Mario s.r.l. spare parts are not assembled on the machine.

EXTENSION OF WARRANTY

A - The Warranty has a duration of 12 (twelve) months as from the date on the PURCHASE DOCUMENT.
B - The Warranty is subject to the receipt on the part of la Minerva® di Chiodini Mario s.r.l. of the certificate of Warranty completely filled in, especially as regards the information referring to the machine model and to the serial number.
C - The Warranty gives the right to replace free of charge the mechanical components that have been found to be faulty at the control carried out by la Minerva® di Chiodini Mario s.r.l.; costs for freight for the delivery and re-delivery shall be to the customer's charge.
D - The Warranty does not cover parts subject to normal wear and electrical components.
E - Repairs carried out during the Warranty period do not cause the latter to be either lengthened or renewed.

CERTIFICAT DE GARANTIE

Modèle machine _____ N° de série _____
 Acquéreur _____
 Adresse _____
 CODE POSTAL _____ VILLE _____ DTF _____
 Rue _____ Té. _____
 Document d'achat:
 Facture N° _____ du _____
 Ticket de caisse N° _____ du _____
 Je soussigné, déclare avoir pris connaissance des conditions de Garantie, que j'accepte sans réserve.
 Date _____
 LE REVENDEUR _____ LE COQUEUREUR _____
 Cachet et signature _____ Cachet et signature du représentant légal _____

CONDITIONS DE GARANTIE

La validité de la Garantie est subordonnée au respect des conditions suivantes :

A - L'installation et la mise en service doivent être effectuées par le service technique du revendeur agréé de la Minerva® di Chiodini Mario s.r.l.
B - L'utilisation de la machine doit correspondre aux utilisations prévues dans la NOTICE D'UTILISATION.
C - Aucun dédommagement ne pourra être exigé au titre d'éventuels "préjudices matériels éprouvés ou manque à gagner".

La Garantie ne s'appliquera pas :

- En cas de non respect des conditions A et B.
- Si la machine est soumise à un fonctionnement comportant des variations de tension non comprises entre 95% et 105% de la valeur nominale (Norme CEI 2-3 juillet 1988, conforme à CENELEC HD 53.1.S2).
- Si la machine est :
 - soumise à des nettoyages au jet d'eau, à la vapeur ou à l'eau nébulisée;
 - installée dans des locaux réfrigérés (chambres froides, vitrines ou similaires) (voir valeurs admissibles pag.13).
- Si la machine subit des dommages dérivant de causes extérieures (chutes, chocs etc.).
- Si la machine fait l'objet d'interventions par du personnel non agréé.
- Si sur la machine sont montées des pièces détachées autres que les pièces détachées originelles de la Société la Minerva® di Chiodini Mario s.r.l.

EXTENSION DE LA GARANTIE

A - La Garantie est valable 12 (douze mois) à compter de la date du DOCUMENT D'ACHAT.
B - La Garantie est subordonnée à la réception par la Société la Minerva® di Chiodini Mario s.r.l., du certificat de garantie dûment rempli, en particulier en ce qui concerne les informations ayant trait au modèle de machine et à son numéro de série.
C - La Garantie ouvre droit au remplacement gratuit des pièces mécaniques reconnues défectueuses après examen par la Société la Minerva® di Chiodini Mario s.r.l.; les frais de transport pour l'expédition et la réexpédition sont à la charge du client.
D - Ne sont pas compris dans la Garantie les pièces d'usure normale et les composants électriques.
E - Les réparations effectuées pendant la période de garantie n'entraînent ni prolongement ni renouvellement de ladite période.

GARANTIESCHEIN

CERTIFICADO DE GARANTIA

Maschine Mod. _____ Seriennummer _____
 Käufer _____
 Wohnsitz _____
 PLZ _____ ORT _____
 Strasse _____ Tel. _____
 Verkaufsbeleg:
 Rechnung Nr. _____ vom _____
 Kassenzettel Nr. _____ vom _____
 Käufer erklärt hiermit, von den Garantiebedingungen Kenntnis genommen zu haben und diese vorbehaltlos anzuerkennen.
 Datum _____
 HAÄNDLER _____ KÄUFER _____
 Stempel und Unterschrift _____ Stempel und Unterschrift des Bevollmächtigten _____

GARANTIEBEDINGUNGEN
 Die Garantie ist nur gültig, wenn die nachfolgenden Bedingungen erfüllt werden :
A - Installation und Inbetriebnahme müssen im Kundendienst des autorisierten Händlers von **la Minerva® di Chiodini Mario s.r.l.** durchgeführt werden.
B - Die Maschine darf nur für die von der BEWEISANLEITUNG vorgesehenen Zwecke eingesetzt werden.
C - Für eventuellen "auftretenden Schaden und entgangenen Gewinn" kann keine Entschädigung verlangt werden.
 Die Garantie verwirkt :
 1 - Bei Nichteinhaltung der Punkte A-B.
 2 - Wenn die Maschine mit größeren Spannungsschwankungen als die zwischen 95% und 105% des Nennwertes liegenden betrieben wird (CEI-Norm 2-3 Juli 1988 gemäss CENELEC HD 53.1.52).
 3 - Wenn die Maschine :
 - mit Wasser, Dampf oder Wasserdampf gereinigt wird,
 - in gekühlten Räumen installiert wird (Kühlzellen, Auslagen u.ä.) - (Siehe Raumtemperatur auf Seite 13).
 4 - Wenn die Maschine durch äussere Umstände (Herunterfallen, Schläge usw.) beschädigt wird.
 5 - Wenn von nicht zuständigem Personal an der Maschine herumgebastelt wird.
 6 - Wenn die Maschine nicht Originalersatzteile von **la Minerva® di Chiodini Mario s.r.l.** montiert werden.

GARANTIEUMFANG
A - Die Garantie hat eine Dauer von 12 (zwölf) Monaten ab dem Datum des VERKAUFSBELEGES.
B - Die Garantie hängt davon ab, dass **la Minerva® di Chiodini Mario s.r.l.**, den in allen seinen Teilen, insbesondere in bezug auf das Modell und die Seriennummer, ausgefüllten Garantieschein erhält.
C - Die Garantie gibt das Anrecht auf den kostenlosen Ersatz von mechanischen Bestandteilen, die nach einer Prüfung durch **la Minerva® di Chiodini Mario s.r.l.**, als fehlerhaft beurteilt werden. Die Transportkosten hin und zurück gehen zu Lasten des Kunden.
D - Von der Garantie sind die Verschleisssteile sowie die elektrischen Komponenten ausgeschlossen.
E - Während der Garantiezeit ausgeführte Instandstellungen bewirken keine Verlängerung oder Erneuerung der Garantie.

Máquina Mod. _____ Matr. n. _____
 Comprador _____
 Sede _____
 Calle _____ Tel. _____
 Documento de compra:
 Factura N° _____ Tel. _____
 Resguardo Fiscal N° _____ Tel. _____
 El Comprador arriba citado declara tener conocimiento de las condiciones de Garantía y aceptarlo sin reservas.
 Fecha _____
 VENDEDOR _____ COMPRADOR _____
 Sello y firma _____ Sello y firma del representante legal _____

CONDICIONES DE GARANTÍA
 La Garantía tiene validez sólo si se respetan las siguientes condiciones :
A - La instalación y el arranque deben llevarse a cabo por el Servicio de Posventa del Vendedor Autorizado por **la Minerva® di Chiodini Mario s.r.l.**
B - El uso de la máquina debe estar dentro de los previstos en las INSTRUCCIONES DE USO.
C - Ninguna indemnización puede ser pedida por "causa perjudicial que impida el trabajo" eventual.
 La Garantía decae :
 1 - Por incumplimiento de los puntos A - B.
 2 - Si la máquina se somete a un funcionamiento con variaciones de Tensión no incluidas entre 95% y 105% del Valor Nominal (Norma CEI 2-3 de Julio de 1988 conforme a CENELEC HD 53.1.52).
 3 - Si la máquina se :
 - somete a limpieza con chorros de agua, vapor o agua nebulizada
 - coloca en cámaras refrigeradas (celdas, vitrinas y parecidos) - (Ver valores ambientales en pag. 13).
 4 - Si la máquina sufre daños procedentes de causas externas (caídas, choques etc.).
 5 - Si personal no autorizado maneja abusivamente la máquina.
 6 - Si se montan Recambios originales **la Minerva® di Chiodini Mario s.r.l.**

AMPLIACION DE GARANTÍA
A - La Garantía tiene una duración de 12 (doce) meses desde la fecha del DOCUMENTO DE COMPRA.
B - La Garantía está subordinada a la recepción por parte de **la Minerva® di Chiodini Mario s.r.l.**, del certificado de Garantía relleno en todas sus partes, con especial atención a las informaciones relativas al modelo de la máquina y número de matrícula.
C - La Garantía otorga el derecho a la sustitución gratuita de los componentes mecánicos reconocidos como defectuosos durante la prueba realizada por **la Minerva® di Chiodini Mario s.r.l.**; los gastos de transporte para la entrega y el nuevo suministro corren a cargo del Cliente.
D - Están excluidos de la Garantía los componentes de desgaste normal y los componentes eléctricos.
E - Las reparaciones realizadas en el período de Garantía no determinan ni prolongación ni renovación del mismo.

COPIA PARA EL USUARIO
 KOPIE FÜR DEN KUNDEN

Avvertenze Generali



Le operazioni che rappresentano una situazione di potenziale pericolo per gli operatori sono evidenziate tramite il simbolo sopra riportato.

Tutte le operazioni di manutenzione ordinaria e straordinaria della macchina devono essere eseguite esclusivamente da Operatori specializzati e competenti in materia da noi autorizzati.

Le Istruzioni per l'Uso sono parte integrante della macchina e la devono accompagnare per tutta la vita utile, fino alla demolizione. **Prima di provvedere a qualunque operazione di Installazione / Uso / Manutenzione si raccomanda di leggere attentamente queste Istruzioni. Impedire l'utilizzo della macchina agli operatori che non conoscono le prescrizioni contenute nelle Istruzioni.** Prima di incominciare ad utilizzare la macchina l'operatore deve ricevere adeguate istruzioni (conformemente al paragrafo 7.2 del prEN12331). **Consegnare il manuale a qualsiasi altro utente o successivo proprietario della macchina.**

La Minerva s.r.l. non si riterrà responsabile di inconvenienti, rotture, incidenti ecc. dovuti alla non conoscenza o alla non applicazione delle norme contenute nelle presenti Istruzioni. Lo stesso dicasi per l'esecuzione di modifiche, varianti e/o per l'installazione di accessori non autorizzati.

General Directions



Operations that may be dangerous for operators are pointed out by the symbol above.

All routine and extraordinary maintenance operations of the machine must only be carried out by specialised and expert Operators authorised by us.

The Operating Instructions form an integral part of the machine and must accompany the mincer for its whole lifetime until demolition.

We recommend you read these Instructions carefully before performing any Installation/Use/Maintenance operation. All operators attending the machine must know the directions contained in the instruction manual.

The operator must be adequately trained before starting to use the machine (in accordance with paragraph 7.2 of prEN 12331)

Hand over this manual to any other user or successive owner of the machine.

La Minerva s.r.l. cannot be held responsible for drawbacks, breakdowns, accidents, etc. as a result of the lack of knowledge or non application of the rules contained in these Instructions Manual. The same is true for any change, modification and/or for the installation of non-authorised parts.

Avertissements Generaux



Les opérations présentant un danger potentiel pour les opérateurs sont signalées par le symbole représenté dessus.

Toutes les opérations d'entretien ordinaire et extraordinaire de la machine doivent être effectuées exclusivement par des Opérateurs spécialisés et compétents en la matière agréés par notre société.

Cette Notice d'Utilisation fait partie intégrante de la machine et doit l'accompagner pendant toute sa durée de vie, jusqu'à la démolition.

Lire attentivement cette Notice d'Utilisation avant toute opération d'Installation/Utilisation/Entretien.

L'utilisation de la machine par des opérateurs ne connaissant pas les prescriptions figurant dans la Notice est interdite.

Avant d'utiliser la machine l'opérateur doit avoir reçu les instructions nécessaires à cet effet (conformément au paragraphe 7.2 du projet de norme EN 12331).

Remettre cette Notice à tout autre utilisateur ou propriétaire ultérieur de la machine.

La Société **la Minerva s.r.l.** décline toute responsabilité en cas d'inconvénients, ruptures accidents etc. dus à la non connaissance ou à la non application des normes exposées dans la présente Notice, ainsi qu'en cas de modifications, variantes et/ou d'installation d'accessoires non autorisés.

Allgemeine Hinweise



Die Arbeiten, die eine mögliche Gefahrensituation für den Bediener darstellen, sind mit diesem Symbol gekennzeichnet.

Alle ordentlichen und ausserordentlichen Wartungsarbeiten an der Maschine dürfen ausschliesslich von Fachleuten auf diesem Gebiet durchgeführt werden, die von uns dazu ermächtigt sind.

Die Betriebsanleitung ist ein Bestandteil der Maschine und soll diese während der ganzen Lebensdauer bis zum Abbruch begleiten.

Bevor Sie die Maschine installieren, betreiben oder warten, lesen Sie bitte die ganze Betriebsanleitung aufmerksam durch.

Verhindern Sie, dass die Maschine von Personen betrieben wird, die die Anweisungen der vorliegenden Betriebsanleitung nicht kennen.

Bevor der Bediener die Maschine in Betrieb nimmt muß er entsprechend eingewiesen werden (mit dem Abschnitt 7.2 des prEN12331 konform).

Geben Sie die Betriebsanleitung einem anderen Anwender oder neuen Besitzer weiter.

La Minerva s.r.l. haftet nicht für Schäden an Personen, Sachen oder an der Maschine selbst, die wegen oberflächlichem oder Nichteinhalten der in der Betriebsanleitung enthaltenen Vorschriften entstanden sind. Das gleiche gilt für Abänderungen und/oder den Einsatz von nicht bewilligtem Zubehör.

Advertencias Generales



Las operaciones que dan lugar a una situación de peligro potencial para los operadores son puestas en evidencia mediante el símbolo antes ilustrado.

Todas las operaciones de mantenimiento ordinario y extraordinario de la máquina han de efectuarse exclusivamente por parte de Operadores especializados y competentes autorizados por nosotros.

Las Instrucciones para el Uso forman parte integrante de la máquina y deben acompañarla por toda su vida útil hasta la demolición.

Antes de llevar a cabo cualquier operación de Instalación / Uso / Mantenimiento les recomendamos que lean cuidadosamente estas Instrucciones. Impedir la utilización de la máquina a los operadores que no conozcan las prescripciones contenidas en las Instrucciones.

Antes de comenzar a utilizar la máquina el operador debe recibir adecuadas instrucciones (según lo dispuesto en el apartado 7.2 del prEN 12331).

Entregar el manual a cualquier otro usuario o propietario de la máquina.

La Minerva s.r.l. no tendrá responsabilidad alguna por inconvenientes, roturas, accidentes etc. por falta de conocimiento o de no aplicación de las normas contenidas en las presentes Instrucciones. Lo mismo es válido para la ejecución de modificaciones, variantes y/o para la instalación de accesorios no autorizados.



⚠ Sicurezza dell'Operatore

Prima di iniziare il lavoro l'operatore deve essere perfettamente a conoscenza della posizione e del funzionamento di tutti i comandi e delle caratteristiche della macchina riportate nelle "Istruzioni per l'Uso".

Non manomettere mai i dispositivi di sicurezza.

Non eliminare o modificare le protezioni ed i dispositivi di sicurezza.

Non manomettere l'impianto elettrico.

Staccare sempre la spina elettrica prima di ogni intervento di pulizia, manutenzione, riparazione.

È vietato l'utilizzo della macchina in ambienti con atmosfera esplosiva.

La posizione di lavoro è prospiciente i pulsanti di avviamento e di stop.

Per evitare pericolose tendenze ad impigliarsi negli organi in movimento della macchina, non avvicinarsi agli stessi con capelli, braccialetti, catene, anelli, cravatte, indumenti larghi, ecc. Quindi l'operatore deve utilizzare abbigliamento adeguato all'ambiente di lavoro ed alla situazione in cui si trova.

Le zone di stazionamento dell' Operatore vanno mantenute sempre sgombre e pulite da eventuali residui oleosi.

Il locale di alloggiamento della macchina non deve avere zone d'ombra, abbagliamenti fastidiosi, nè effetti stroboscopici pericolosi dovuti all'illuminazione predisposta dall'acquirente.

⚠ Inconvenienti meccanici ed elettrici

All'interno della macchina non ci sono parti su cui l'utilizzatore debba in qualche modo intervenire: la macchina deve essere aperta solamente da tecnici qualificati.

Accertarsi che il voltaggio della presa di corrente corrisponda a quello richiesto dalla macchina (vedere targhetta).

Ogni intervento di modifica sulla macchina deve essere autorizzato dalla Ditta costruttrice.

⚠ Operator Safety

Before starting working with the machine the operator must be perfectly aware of the position and the working of all the controls and of the characteristics of the machine described in the "Operating instructions".

Never tamper with the safety devices.

Never remove, nor change the protections and safety devices, especially those installed at the meat inlet.

Never tamper with the electric system. Always disconnect from power supply before performing any cleaning, servicing or maintenance operation.

The use of the machine in environments with explosive atmosphere is forbidden. The working position is in front of the start & stop push buttons.

Never go near the machine with loose hair, clothes, bracelets, chains, rings, ties, etc. to avoid the chance that they become tangled in the moving parts of the machine.

As a consequence, the operator shall wear suitable clothes for the working environment and the situation he is in.

Always keep the working place clear and free from oil residues.

The room where the machine is installed must not have dark areas, dazzling lights, nor stroboscopic effects due to the lighting system.

⚠ Mechanical and electrical troubles

The machine does not contain user-serviceable parts: the machine can only be opened by qualified personnel.

Make sure that the voltage of the outlet is the same as the voltage required by the machine (see the label).

Any modification to the machine must be authorised by the manufacturer.

⚠ Sécurité de l'Opérateur

Avant de commencer le travail, l'opérateur doit connaître parfaitement la position et le fonctionnement de toutes les commandes et les caractéristiques de la machine exposées dans la Notice d'Utilisation. Ne jamais altérer les dispositifs de sécurité. **Ne jamais éliminer ou altérer les protections et les dispositifs de sécurité.**

Ne pas altérer l'installation électrique.

Débrancher la prise électrique avant toute intervention de nettoyage, d'entretien ou de réparation. L'utilisation de la machine dans des locaux présentant une atmosphère explosive est interdite. La position de travail est située devant aux boutons de mise en marche et d'arrêt.

Pour éviter de se prendre dans les organes en mouvement de la machine, ne jamais approcher desdits organes les cheveux, bracelets, chaînes, bagues, cravates, vêtements larges etc.

Par conséquent, l'opérateur doit utiliser un habillement approprié au milieu de travail et à la situation dans laquelle il se trouve. **Les zones de stationnement de l'opérateur doivent être en permanence dégagées et propres, sans résidus huileux.**

Le local d'installation de la machine ne doit pas présenter de zones d'ombres, d'éblouissements gênants, ni d'effets stroboscopiques dus à l'éclairage installé par l'acquéreur.

⚠ Inconvénients mécaniques-électriques

A l'intérieur de la machine il n'y a pas de parties pouvant être réparées par l'utilisateur. La machine ne doit être ouverte que par des techniciens qualifiés.

S'assurer que la tension de la prise de courant correspond bien à la tension requise pour la machine (voir plaque signalétique).

Toute intervention de modification de la machine doit être autorisée par notre société.

⚠ Sicherheit des Bedieners

Vor Arbeitsbeginn muss der Bediener die Position und die Funktionsweise aller Steuerungen sowie die in der "Betriebsanleitung" enthaltenen Merkmale der Maschine sehr gut kennen. Basteln Sie nie an den Sicherheits-vorrichtungen herum.

Die Schutz- und Sicherheitsvorrichtungen, insbesondere diejenigen am Einfüllstutzen, dürfen weder geändert noch entfernt werden.

Basteln Sie nicht an der Elektrik herum. Vor allen Reinigungs-, Wartungs- und Instandstellungsarbeiten den Netzstecker ausziehen. Die Maschine darf nur von einer Person betrieben werden.

Der Arbeitsplatz befindet sich mit Blick auf die Einschalt- und Stoptasten.

Nähern Sie sich der Maschine nicht mit langen Haaren, Armreifen, Ketten, Kravatten, weiten Kleidern usw., da sich diese sehr leicht in den sich bewegenden Maschinenteilen verfangen können. *Der Bediener muss eine dem Arbeitsplatz und der Situation angemessene Bekleidung tragen. Der Standplatz des Bedieners muss immer frei und von fetthaltigen Resten gesäubert sein.*

Der Raum, in dem die Maschine untergebracht ist, darf keine störende blendende und Schattenbereiche, keine durch die vom Käufer installierte Beleuchtung verursachte gefährliche stroboskopische Effekte aufweisen.

⚠ Mechanische und elektrische Störungen

Im Innern der Maschine befinden sich keine Teile, auf die der Benutzer in irgendeiner Weise einwirken kann, deshalb darf die Maschine nur von Fachleuten geöffnet werden.

Versichern Sie sich, dass die Netzspannung mit der auf dem Typenschild angegebenen Spannung übereinstimmt. Alle Änderungen an der Maschine bedürfen der Einwilligung des Herstellers.

⚠ Seguridad del Operador

Antes de empezar el trabajo el Operador debe conocer perfectamente la posición y el funcionamiento de todos los mandos y características de la máquina indicadas en las "Instrucciones de Uso".

Nunca alteren los dispositivos de seguridad.

No eliminen o modifiquen protecciones y dispositivos de seguridad.

No alteren la instalación eléctrica.

Antes de cada intervención de limpieza, mantenimiento, reparación desconectar el enchufe.

Está prohibido el uso de la máquina en ambientes con atmósfera explosiva.

La posición de trabajo es aquella de frente a los botones de arranque y de parada.

Para evitar tendencias peligrosas de enredo en los órganos en movimiento de la máquina, no acercarse a los mismos con el pelo, pulseras, cadenas, anillos, corbatas, vestimenta ancha, etc. *El operador, por lo tanto, debe utilizar ropa adecuada al ambiente de trabajo y situación en que se encuentra.*

Las zonas de estacionamiento del Operador siempre deben estar libres y limpias, sin residuos oleosos.

El local donde se ha colocado la máquina no debe tener zonas de sombra, luces deslumbrantes molestas, efectos estroboscópicos peligrosos debidos a la iluminación predisposta por el comprador.

⚠ Inconvenientes mecánicos y eléctricos

En el interior de máquina no hay partes en que el usuario deba intervenir: sólo técnicos cualificados deben abrir la máquina.

Asegurarse que el voltaje de la toma de corriente corresponda a lo requerido por la máquina (véase chapa).

Cada intervención de modificación en la máquina debe ser autorizada por la nuestra sociedad.



Non usare mai un getto d'acqua per lavare la macchina.

Attenzione : all'interno della macchina c'è tensione a 400V o 230V!

Usare sempre ricambi originali che garantiscono il perfetto funzionamento e la sicurezza della macchina.

Il cavo di alimentazione deve venire accuratamente e periodicamente controllato (un cavo usurato o comunque non integro rappresenta un grave pericolo di natura elettrica)

Never use a spray of water to clean the machine.

Warning: the voltage inside the machine is 400V or 230V!

Always use original spare parts that guarantee the perfect working and the safety of the machine.

The electric cable must be checked regularly and carefully (a worn cable or a cable in less than perfect conditions is always a serious electrical danger).

Ne jamais utiliser de jet d'eau pour laver la machine.

Attention : à l'intérieur de la machine il ya une tension de 400V ou 230V!

Utiliser toujours des pièces détachées originales, lesquelles garantissent le fonctionnement parfait et la sécurité de la machine.

Le câble d'alimentation doit être soigneusement et périodiquement contrôlé (un câble usé ou en mauvais état représente un grave danger de nature électrique).

Die Maschine nie mit einem Wasserstrahl reinigen.

Achtung: Im Innern der Maschine beträgt die Spannung 400V. oder 230V. Verwenden Sie Originalersatzteile, die eine Die Maschine nie mit einem Wasserstrahl reinigen.

Das Zuleitungskabel muss von Zeit zu Zeit genau kontrolliert werden (ein abgenutztes oder defektes Kabel stellt eine grosse elektrische Gefährdung dar).

No utilicen nunca chorros de agua para lavar la máquina.

Atención: en la máquina hay tensión 400V o 230V!

Utilicen siempre recambios originales que aseguren el funcionamiento perfecto y la seguridad de la máquina.

El cable de alimentación debe controlarse cuidadosa y periódicamente (un cable desgastado o no integro supone un severo peligro de naturaleza eléctrica).

⚠ RISCHI RESIDUI

- Nonostante i segnali d'attenzione, i dispositivi di sicurezza, le protezioni antinfortunistiche le avvertenze e l'addestramento al quale devono essere sottoposti gli operatori la macchina presenta rischi residui, in particolare:
 - rischi di abrasione delle mani del l'operatore, sui denti del rullo durante le operazioni di pulizia e in assenza della bocca grattugia.
 - rischio di caduta della bocca grattugia durante le fasi di montaggio e smontaggio della stessa.
 - rischio dovuto alla presenza di energia elettrica nella macchina;
 - rischio conseguente ad una non corretta rotazione del motore (nel caso di alimentazione TF).

⚠ RESIDUAL RISKS

- Despite the warning signals, safety devices and safety guards, the precautions and the training required of operators, the machine does present some residual risks; in particular:
 - risk of grazing operator's hands on roller teeth during cleaning and when grater mouth is disassembled.
 - risk of grater mouth falling during assembly and disassembly of the part.
 - risk due to the presence of electricity in the machine;
 - risk due to incorrect rotation of the motor (in the case of TF input).

⚠ RISQUES RÉSIDUELS

- Malgré les signaux d'attention, les dispositifs de sécurité, les protections contre les accidents, les avertissements et la formation devant être assurée aux opérateurs, la machine présente des risques résiduels, et notamment :
 - risques d'abrasion des mains de l'opérateur, sur les dents du rouleau, pendant les opérations de nettoyage et en absence de la bouche de la râpe ;
 - risque de chute de la bouche de la râpe pendant les phases de montage et de démontage de celle-ci.
 - risque dérivant de la présence d'énergie électrique dans la machine ;
 - risque dû à la rotation non correcte du moteur (en cas d'alimentation TF).

⚠ MASCHINE RESTRISIKEN

- Trotz den Warnsignalen, den Sicherheitsvorrichtungen, den Schutzabdeckungen, den Warnhinweisen und der Schulung, der sich die Bediener unterziehen müssen, weist die Maschine Restrisiken auf, insbesondere:
 - Gefahr der Abschürfung der Hände des Bedieners an den Walzenzähnen beim Reinigen und beim Fehlen der Reibenöffnung.
 - Gefahr des Herunterfallens der Reibungsöffnung beim Ein- und Ausbau derselben.
 - Gefahr durch die an der Maschine wirksame elektrische Energie;
 - Gefahr durch ein nicht korrektes Drehen des Motors (bei Drehstromversorgung).

⚠ RIESGOS RESIDUALES

- No obstante las señales de atención, los dispositivos de seguridad, las protecciones contra accidentes, las advertencias y la capacitación recibida por los operadores, la máquina presenta riesgos residuales; de manera especial:
 - riesgos de abrasión de las manos del operador contra los dientes del rodillo durante las operaciones de limpieza y en ausencia de la boca ralladora.
 - riesgo de caída de la boca ralladora durante el montaje y el desmontaje de la misma.
 - riesgo debido a la presencia de energía eléctrica en la máquina;
 - riesgo derivado de una incorrecta rotación del motor (en el caso de alimentación TF).

Segnali di Attenzione

⚠ Sulla macchina sono apposti degli adesivi di "ATTENZIONE" non indelebili (esclusi n°1 e n°2).

È obbligatorio prenderne visione prima di qualsiasi utilizzo.

Warning Signals

⚠ "WARNING" non indelible (except for n.1 and n.2) adhesive labels are placed on the machine.

Read these labels before operating the machine.

Signaux d'Attention

⚠ Sur la machine sont apposés des autocollants de "ATTENTION" non indélébiles (sauf le n°1 et le n°2).

Il est obligatoire d'en prendre connaissance avant toute utilisation

Hinweiszeichen

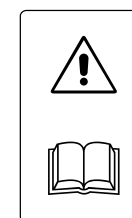
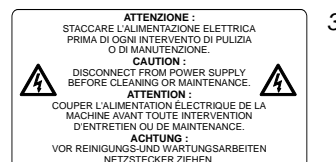
⚠ An der Maschine sind mit Ausnahme der Nummern 1 und 2 auslöschbare "Achtung"-Aufkleber angebracht.

Diese Aufkleber müssen vor dem Gebrauch konsultiert werden.

Señales de Atención

⚠ En la máquina se han colocado pegatinas de "ATENCIÓN" no indelebles (excluidos n°1 y n°2)

Es obligatorio ver las mismas antes de cualquier utilización.





Caratteristiche tecniche

Technical Features

Caracteristiques Techniques

Allgemeine Hinweise

Características Técnicas

Usò previsto

La grattugia è stata progettata e costruita per la sola lavorazione (grattugiatura) di formaggio asciutto e pane secco.

Recommended use

The grater has been designed and manufactured only for grating hard cheese and dry bread.

Utilisation Prevue

La râpe à été étudiée et conçue uniquement pour râper fromages durs et pain sec.

Einsatzbereich

Die Reibe ist ausschliesslich zum Reiben von trockenem Käse und hartem Brotkonstruiert.

Utilización prevista

La ralladora ha sido diseñada y fabricada para rallar únicamente quesos secos y pan seco.



Qualsiasi uso differente da quello indicato è da ritenersi non previsto e può recare danno alla macchina ed agli Operatori.

Risulta opportuno usare sempre e soltanto gli accessori in dotazione.

La macchina deve funzionare sempre con un unico operatore.

La posizione di lavoro e di comando dell'operatore è prospiciente i pulsanti di avviamento e di stop.



Any use different from the recommended one is not allowed and may be dangerous for the machine and the Operators.

Always and only use the attachments supplied.

The machine must always be operated by only one operator.

For working operations the operator must stay in front of the start & stop push buttons.



Tout usage autre que l'usage indiqué doit être considéré comme abusif et peut causer des dommages à la machine et aux Opérateurs.

Il convient de n'utiliser que les accessoires fournis avec la machine.

Durant le travail, l'opérateur doit se trouver face aux boutons de mise en marche et d'arrêt.



Jeder andere Gebrauch ist als unzulässig zu betrachten und kann sowohl der Maschine wie auch dem Bediener Schaden zufügen.

Es sollten immer nur die mitgelieferten Zubehörteile verwendet werden.

Die Maschine darf jeweils nur von einer Person bedient werden.

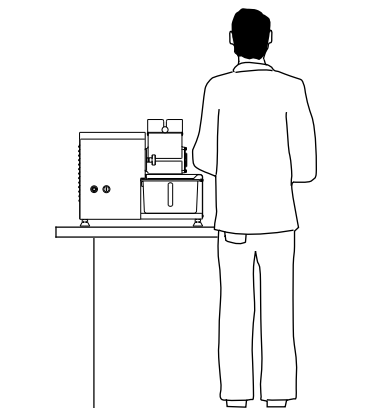
Der Arbeitsplatz befindet sich mit Blick auf die Einschalt- und Stopptasten.



Cualquier uso distinto al indicado debe considerarse como no previsto y puede ocasionar daños a la máquina y a los Operadores.

Es oportuno utilizar siempre y sólo los accesorios suministrados.

Los botones de mando y de parada están situados de frente a los botones de arranque y de parada.





Accessori

La macchina ha in dotazione gli attrezzi e gli utensili elencati sotto e adatti a tutti gli usi previsti (lavorazione, pulizia e manutenzione):

- Vaschetta



Attenersi alle Istruzioni per il loro uso corretto.

Attachments

The machine is supplied with the attachments and parts listed below. They are suitable for all working, cleaning and servicing operations :

- Feedpan



Always follow the Instructions for the correct use of the parts.

Accessoires

La machine est livrée avec les accessoires énumérés ci-dessous. Ceux-ci sont adaptés à toutes les utilisations de fonctionnement, de nettoyage et d'entretien prévues :

- Trémie



Se conformer aux instructions fournies pour leur utilisation.

Zubehör

Mit der Maschine werden alle notwendigen Werkzeuge und Geräte für die Produktion, Reinigung und Wartung geliefert :

- Einfüllwanne
-



Halten Sie sich für den richtigen Gebrauch an die Betriebsanleitung.

Accesorios

La máquina se suministra con las herramientas y los útiles listados a continuación y adecuados para todos los usos previstos de trabajo, limpieza y mantenimiento:

- Pilon



Seguir las Instrucciones para su uso correcto.

Valori ambientali

La macchina lavora in modo corretto all'interno dei seguenti valori ambientali :

Temperatura compresa tra +5°C e +45°C

Umidità compresa tra 30% e 90%.

Operating ranges

The correct working of the machine is guaranteed within the following environmental ranges:

Temperature range between +5°C and +45°C.

Humidity range between 30% and 90%.

Température et Humidité ambiante

La machine fonctionne correctement à l'intérieur des valeurs ambiantes suivantes:

Température comprise entre +5°C et +45°C.

Humidité comprise entre 30% et 90%.

Raumtemperaturen

Die Maschine arbeitet am besten bei folgender Raumtemperatur und Feuchtigkeit:

Temperatur von +5°C bis +45°C.

Feuchtigkeit von 30% bis 90%.

Valores ambientales

La máquina trabaja de manera correcta dentro de los siguientes valores ambientales:

Temperatura incluida entre +5° y +45°C.

Humedad entre 30% y 90%.

Fabbricante / Manufacturer / Fabricant / Hersteller / Fabricante

la Minerva®

di Chiodini Mario s.r.l.

Via del Vetraio, 36 Z.I. Roveri 2

40138 Bologna - Italy

Assistenza tecnica

Si consiglia di rivolgersi sempre al Concessionario presso il quale è stato effettuato l'acquisto per tutte le operazioni di assistenza e manutenzione non descritte o indicate nelle presenti Istruzioni.

After-sales service

We recommend you contact the Dealer where you bought the machine for all the servicing and maintenance operations that are not described in these Operating Instructions.

Service Après-Vente

Prière de s'adresser au Concessionnaire chez lequel a été effectué l'achat pour toutes les opérations de service après-vente et d'entretien non décrites ou indiquées dans la présente Notice.

Kundendienst

Für alle hier beschriebenen oder nicht beschriebenen Wartungs- und Instandsetzungsarbeiten, wenden Sie sich am besten immer an Ihren Fachhändler.

Servicio Posventa

Les aconsejamos que tomen contacto siempre con el Concesionario donde se ha comprado la máquina, para todas aquellas operaciones de asistencia y mantenimiento no descritas o indicadas en este manual.



Trasporto Installazione Demolizione



Rendere note le presenti istruzioni a tutto il personale interessato al trasporto ed all'installazione della macchina.

Imballaggio e Trasporto

La macchina viene confezionata per il trasporto in imballo di cartone sul quale vengono riportate le istruzioni "ALTO" e "FRAGILE". La macchina così imballata è trasportabile a mano da uno o due Operatori oppure, accatastata in numero massimo di tre, tramite carrello trainato a mano.

Immagazzinamento

Immagazzinare la macchina imballata in ambiente chiuso e coperto, isolata dal suolo tramite traversine di legno o simile. Temperatura e umidità correnti (fra -5°C e +60°C; fra 30% e 90%).

Non capovolgere l'involucro.

Controllare la freccia "ALTO" stampata sul cartone. Accatastare fino ad un massimo di tre imballi. La macchina priva di imballo va posizionata in modo stabile e coperta con un telo.

Ricevimento

L'imballo è costituito da materiale adeguato ed eseguito da personale esperto, le macchine pertanto partono complete ed in perfette condizioni. La merce viaggia a rischio e pericolo dell'acquirente, anche se resa franco domicilio di

Transport Installation Demolition



Inform all personnel involved in the transport and installation of the machine of these Instructions.

Packing and Transport

The machine is packed for transport in a carton box carrying the instructions "ALTO" ("TOP") and "FRAGILE". The packed machine can be transported by hand by one or two Operators or, stacked in a maximum number of three, by a hand-towed cart.

Storage

Store the machine in its box in a closed place. The machine must be isolated from the ground by means of wood crosspieces or similar. Temperature and humidity ranges (between -5°C and +60°C; between 30% and 90%).

Never turn the box upside down.

Always check the "TOP" arrow printed on the box. Never stack more than three boxes. When removed from the box the machine must be placed on a solid base covered with a tarpaulin.

Reception

Packing is made with suitable material by expert personnel: therefore, the machines leave our factory in complete and perfect conditions.

The goods travel at owner's risk, even if they are supplied carriage free.

Transport Installation Demolition



Ces instructions doivent être communiquées à l'ensemble du personnel chargé du transport et de l'installation de la machine.

Emballage et Transport

La machine est emballée pour le transport dans une caisse en carton sur laquelle sont inscrites les indications "ALTO" ("HAUT") et "FRAGILE". La machine ainsi emballée peut être transportée manuellement par un ou deux Opérateurs ou bien, empilée (3 max.), au moyen d'un chariot à traction manuelle.

Stockage

Stocker la machine emballée dans un local fermé et couvert, isolé du sol au moyen de palettes de bois ou similaires. Température et humidité courantes (de -5°C à +60°C; de 30% à 90%).

Ne pas retourner l'emballage.

Contrôler la flèche "ALTO" (Haut) imprimée sur le carton. Ne pas empiler plus de 3 emballages. La machine une fois déemballée doit être mise dans une position stable et couverte au moyen d'une bâche.

Réception

L'emballage est constitué d'un matériau approprié et effectué par du personnel spécialisé : les machines quittent donc nos établissements complètes et en parfait état. La marchandise voyage aux risques et périls de l'acquéreur, même si

Transport Installation Abbruch



Diese Anweisungen sind allen Personen mitzuteilen, die Maschine transportieren und installieren.

Verpackung und Transport

Für den Transport ist die Maschine in einem Karton mit den Hinweisen "ALTO" und "FRAGILE" verpackt. Die auf diese Weise verpackte Maschine kann von ein bis zwei Personen von Hand, oder maximal drei Maschinen aufeinander gestapelt auf einem Handwagen transportiert werden.

Lagerung

Die verpackte Maschine in einem geschlossenen Raum durch Holzstücke vom Boden getrennt lagern. Raumtemperatur und-feuchtigkeit (-5°C bis +60°C ; 30% bis 90%).

Die Verpackung nicht auf den Kopf stellen. Den auf der Verpackung aufgedruckten Pfeil "ALTO" beachten. Höchstens drei Kartons aufeinander stapeln.

Die unverpackte Maschine ist stabil und mit einem Tuch bedeckt zu lagern.

Empfang

Die Verpackung besteht aus geeignetem Material und wurde von fachkundigem Personal ausgeführt: Deshalb verlassen die Maschinen das Haus vollständig und in einwandfreiem Zustand. Die Waren reisen auf Gefahr des

Transporte Instalación Demolición



Comunicar las presentes instrucciones a todo el personal implicado en el transporte e instalación de la máquina.

Embalaje y Transporte

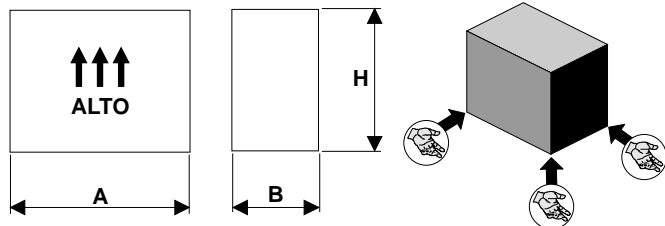
La máquina se prepara para el transporte en un embalaje de cartón en el cual se indican las instrucciones "ALTO" y "FRAGIL". La máquina embalada de esta forma puede ser transportada a mano por uno o dos operadores. Las máquinas también pueden ser apiladas en número máximo de tres utilizando una carretilla de desplazamiento manual.

Almacenamiento

Almacenar la máquina embalada en local cerrado y cubierto, aislada del suelo por medio de travesaños de madera o material parecido. Temperatura y humedad corrientes (-5°C + 60°C; entre 30% y 90%). **No volcar la envoltura.** Controlar la flecha «ALTO» impresa en el cartón. Apilar hasta máx. tres embalajes. La máquina sin embalaje debe posicionarse de manera estable y cubierta por medio de una pieza de tela.

Recepción

El embalaje está constituido por material adecuado y realizado por personal experto: las máquinas salen completas y en condiciones perfectas. La mercancía viaja por cuenta y riesgo del comprador, aunque entregada franco domicilio de éste último.



Scatola cartone tipo Americano / Carton box / Caisse carton type Américain / Karton amerikanischer Art / Cajo de cartón tipo Americano

Modello Macchina Machine Model Modèle Machine Maschinenmodell Modelo Máquina	Dimensioni Size Dimensions Abmessungen Dimensiones			N° Scatole N° of Boxes Nbre° Caisses Anz. Kartons N° cajas	Peso netto imballo (Kg) Box net weight (Kg) Poids net emballage (kg) Nettogewicht Verpackung (kg) Peso neto embalaje (Kg)
	A	B	H		
C/E GF2	51	58	52	1	3

quest'ultimo. Tuttavia per il controllo della qualità dei servizi di trasporto e per il caso essa fosse assicurata, attenersi alle seguenti avvertenze:

- 1) al ricevimento della macchina, prima di procedere al disimballo, verificare immediatamente se la scatola risulta danneggiata: in caso positivo, ritirare la merce con riserva, producendo prove fotografiche di eventuali danni apparenti;
- 2) disimballare, verificando il contenuto con gli elenchi imballo;
- 3) controllare che i componenti della macchina non abbiano subito danni durante il trasporto e notificare, entro 3 giorni dal ricevimento, gli eventuali danni allo spedizioniere a mezzo raccomandata r.r., presentando contemporaneamente prova documentata fotografica. Analoga informazione trasmetterla a mezzo fax anche a la Minerva s.r.l. Nessuna informazione concernente danni subiti durante il trasporto potrà essere presa in considerazione dopo 3 giorni dalla consegna. Trascorsi 10 giorni dal ricevimento della merce non si accetteranno reclami. Per qualunque controversia sarà competente esclusivamente il Foro di Bologna.

Movimentazione

Il trasporto della macchina, una volta tolta dall'imballo, viene sempre effettuato contemporaneamente da due operatori secondo le modalità evidenziate nel disegno **B**.

In any case, for the quality control of transport services and when it is assured, follow these directions:

- 1) upon receipt of the goods, before taking the machine out of the box, verify immediately if the box is damaged: in this case accept the goods with prejudice, supplying photographic evidence of the damages;
- 2) remove the machine from the box, checking the content against the packing list;
- 3) verify that machine components were not damaged during transport and notify, within 3 (three) days of receipt, the damages to the forwarding agent, with registered mail, supplying at the same time full photographic evidence of the damages. Also fax this documentation to la Minerva s.r.l. No information about damages occurred during transport shall be accepted after 3 (three) days from delivery date. No complaint shall be accepted after 10 days from delivery date. Any dispute shall fall exclusively within the cognizance of the Bologna Law-Court (Italy).

Handling

Once removed from its box, the machine must always be transported as shown in photo B by two operators simultaneously.

elle est livrée franco domicile de ce dernier. Toutefois, pour le contrôle de la qualité des services de transport, et au cas où elle serait assurée, suivre la procédure suivante:

- 1) A la réception de la machine, avant de procéder au désempilage, vérifier immédiatement si la caisse est endommagée. Si c'est le cas, accepter la marchandise sous réserve, et produire des preuves photographiques des éventuels dommages apparents;
- 2) Désempiler et vérifier le contenu sur la base des listes d'emballage;
- 3) Contrôler que les composants de la machine n'ont pas subi de dommages pendant le transport. Notifier à l'expéditionnaire par lettre recommandée A.R., dans un délai de 3 jours à compter de la réception, les éventuels dommages, en joignant les preuves photographiques. Transmettre cette même documentation par télécopie à la Société la Minerva s.r.l. Aucune information concernant les dommages subis pendant le transport ne pourra être prise en considération une fois écoulé le délai de 3 jours à compter de la livraison. Les réclamations ne seront plus acceptées une fois écoulés 10 jours à compter de la réception de la marchandise. Pour tout conflit, seront compétents exclusivement les Tribunaux de Bologne (Italie).

Manutention

Le déplacement de la machine une fois sortie de son emballage doit être effectué par deux opérateurs, en respectant les indications reportées sur le dessin **B**.

Käufers, auch wenn die Lieferung frei Haus erfolgt. Zur Qualitätskontrolle des Transportes und bei versicherten Transporten halten Sie sich bitte an folgende Hinweise :

- 1) *Beim Wareneingang die Verpackung auf Beschädigung prüfen, bevor die Maschine ausgepackt wird. Ist dies der Fall, die Waren mit Vorbehalt entgegennehmen und eventuelle offensichtliche Beschädigungen fotografieren;*
- 2) *Auspacken und den Inhalt mit der Verpackungsliste vergleichen;*
- 3) *Die Maschinenteile auf Transportschäden prüfen und dem Spediteur eventuelle Schäden innerhalb von 3 Tagen nach Erhalt mit Einschreibebrief mit Rückschein melden, wobei auch die Photos mitzusenden sind. Das gleiche Schreiben an la Minerva s.r.l. faxen. Nach Ablauf dieser Frist von 3 Tagen werden keine Schadenmeldungen für Transportschäden mehr angenommen. Nach Ablauf von 10 Tagen nach Erhalt der Waren werden keine Reklamationen mehr angenommen. Für eventuelle Streitfälle ist ausschließlich der Gerichtsstand Bologna (Italien) zuständig.*

Innerbetrieblicher Transport

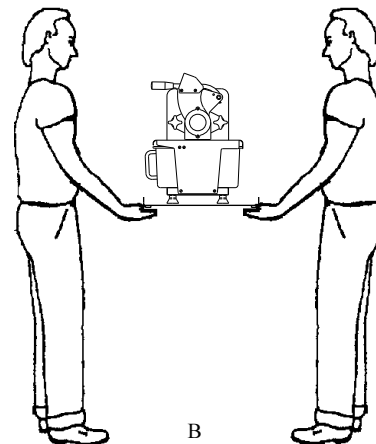
Muss die Maschine, nachdem sie ausgepackt ist, immer von zwei Personen gleichzeitig transportiert werden, wie in der Zeichnung B gezeigt.

Sin embargo, para el control de la calidad de los servicios de transporte y para el caso en que estuviera asegurada, cumplir las siguientes advertencias :

- 1) A la recepción de la máquina, antes de proceder al desembalaje, verificar en seguida si la caja resulta dañada: en caso positivo retirar la mercancía con precaución, produciendo pruebas fotográficas de eventuales daños aparentes.
- 2) Desembalar, verificando el contenido con las listas de embalaje.
- 3) Controlar que los componentes de la máquina no hayan sufrido daños durante el transporte y notificar, dentro de 3 días de la recepción, los daños eventuales al transportista por medio de carta certificada con acuse de recibo, presentando simultáneamente pruebas fotográficas documentadas. La misma información ha de transmitirse por medio de un fax a la Minerva s.r.l. Ninguna información en cuanto a los daños sufridos durante el transporte podrá considerarse después de 3 días de la entrega. Pasados 10 días de la recepción de la mercancía no se aceptarán reclamaciones. Para cualquier pleito o controversia será competente exclusivamente el Tribunal de Bolonia (Italia).

Desplazamiento

Una vez retirado el embalaje, el transporte debe ser siempre efectuado en conjunto por dos operadores, según las modalidades ilustradas en el dibujo **B**.





⚠ Fare attenzione ai movimenti scoordinati che potrebbero provocare sbilanciamenti o perdite di presa con conseguenti pericoli di caduta della macchina e danneggiamenti a cose e persone.

⚠ Dato il peso della macchina, movimentare sempre con attenzione! Se il peso risultasse eccessivo, usare un carrellino.

Installazione

La macchina va posizionata sopra un tavolo di lavoro con altezza di 70-90 centimetri e, all'occorrenza, portata in bolla con l'ausilio del piedino a vite (n°1 foto C). Lasciare tutto intorno alla macchina uno spazio di almeno 30 centimetri per le operazioni di pulizia e manutenzione.

⚠ Posizionare la macchina in modo stabile.

Pulizia iniziale

La macchina necessita di pulizia iniziale. Pulire le superfici esterne e quelle dei condotti interni che verranno a contatto con il prodotto, unicamente con una spugna umida di acqua tiepida contenente detersivo neutro.

Messa a terra

La macchina è un componente di classe I (Norma CEI 64-8 conforme ai documenti di armonizzazione CENELEC HD 384), quindi dotata di isolamento principale e provvista di un dispositivo per il collegamento delle sue masse ad un conduttore di protezione predisposto a cura dell'acquirente.

⚠ Controllare e fare eventualmente adeguare l'impianto di terra nella rete elettrica del luogo di installazione della macchina.

⚠ *Special attention must be paid to non-coordinated movements that may cause loss of balance or of hold with the possible fall of the machine and damages to things and people.*

⚠ *Because of the weight of the machine always handle very carefully! Should the weight prove to be too much, use a cart.*

Installation

The machine must be placed on a working table, 70-90 cm high above the floor, and, if necessary, levelled with the aid of the screwing feet (n.1 photo C). Leave a clear area of at least 30 centimetres around the machine for cleaning and servicing operations.

⚠ *Place the machine on a solid and stable base.*

First cleaning

The machine must be cleaned before use. Clean the outer surfaces and the inner parts that will come into contact with the product only with a sponge wet with lukewarm water and neutral cleansing agent.

Grounding

The machine is a class I component (CEI Rule 64-8 that complies with the CENELEC HD 384 harmonisation documents). The machine is fitted with a main insulation and a device for connecting its earth to a safety conductor supplied by the customer.

⚠ *Verify and, if necessary, adjust the grounding system of the electric supply in the place where the machine is installed.*

⚠ Faire attention aux faux mouvements qui pourraient provoquer des déséquilibres ou des pertes de prise, susceptibles d'entraîner la chute de la machine et des dommages aux choses et aux personnes.

⚠ Etant donné le poids de la machine, la manutention doit toujours se faire avec précaution. Si le poids est excessif, utiliser un chariot.

Installation

La machine doit être installée sur une table de travail d'une hauteur de 70-90 cm et mise à niveau, si besoin est, à l'aide du pied à vis (n°1 photo C). Laisser tout autour de la machine un espace d'au moins 30 centimètres pour les opérations de nettoyage et d'entretien.

⚠ Placer la machine dans une position stable.

Nettoyage Initial

La machine nécessite un nettoyage initial. Nettoyer les surfaces extérieures et celles des conduites internes qui entreront en contact avec les produits. Utiliser uniquement une éponge imbibée d'eau tiède et de détergent neutre.

Mise à la Terre

La machine est un composant appartenant à la classe I (Norme CEI 66-8 conforme aux documents d'harmonisation CENELEC HD 384), pourvue d'isolation principale et d'un dispositif pour la connection de ses mises à la terre à un conducteur de protection pourvu par le client.

⚠ Contrôler et, le cas échéant, faire adapter la terre du réseau électrique du local d'installation de la machine.

⚠ *Es ist darauf zu achten, dass diese sich koordiniert bewegen, da die Maschine sonst kippen oder ausrutschen oder herunterfallen und Ausrüst- und Personenschaden verursachen könnte.*

⚠ *Angesichts des grossen Gewichts, die Maschine immer vorsichtig transportieren! Wenn sie zu schwer ist, einen Wagen verwenden.*

Installation

Die Maschine muss eventuell mit Hilfe des einstellbaren Fusses (Nr. 1 Foto C) genau senkrecht auf einen 70-90 cm hohen Arbeitstisch gestellt werden. Um die Maschine herum mindestens 30 cm Platz für die Reinigung und Wartung freilassen.

⚠ *Die Maschine muss stabil stehen.*

Grundreinigung

Die Maschine benötigt eine Grundreinigung. Die Aussen- und Innenseiten, die mit dem Produkt in Berührung gelangen, mit einem mit Wasser und einem neutralen Reinigungsmittel befeuchteten Schwamm reinigen.

Erdung

Die Maschine gehört in die Klasse I (Norm CEI 64-8 konform mit den Harmonisierungsdokumenten CENELEC HD 384) und verfügt folglich über eine Hauptisolierung und eine Anschlussvorrichtung ihrer Massen an einen durch den Käufer vorzubereitenden Schutzleiter

⚠ *Kontrollieren und die Erdung des Installationsortes der Maschine eventuell durch einen Elektriker anpassen lassen.*

⚠ Prestar atención a los movimientos no coordinados que podrían ocasionar descompensaciones o pérdida de agarre con peligro de caída de la máquina y daños a cosas o a personas.

⚠ Dado el peso de la máquina hacer la manutención con cuidado! Si el peso resultara excesivo, utilizar un carrito.

Instalación

La máquina debe posicionarse en una mesa de trabajo cuyo alto será de 70-90 centímetros y nivelada, si necesario, con el auxilio del pie de tornillo (n°1 foto C). Dejar en los otros lados de la máquina un espacio de al menos 30 centímetros para operaciones de limpieza y mantenimiento.

⚠ Posicionar la máquina de manera estable.

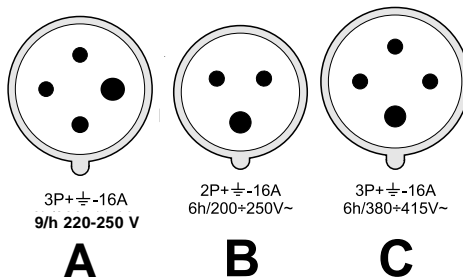
Limpieza inicial

La máquina necesita una limpieza inicial. Limpiar las superficies exteriores y las de los conductos interiores que estarán en contacto con el producto sólo por medio de una esponja húmeda de agua tibia que contiene detergente neutro.

Puesta a tierra

La máquina es un componente de clase I (Norma CEI 64-8 conformemente a los documentos de armonización CENELEC HD 384) dotada por lo tanto de aislamiento principal y provista de un dispositivo para la conexión principal de sus masas a un conductor de protección predisposto por el comprador.

⚠ Controlar y en su caso adaptar la instalación de tierra a la red eléctrica del lugar de instalación de la máquina.



Avviamento

La macchina è dotata di spina per il collegamento alla presa di corrente della rete elettrica. I tipi usati sono quelli rappresentati schematicamente in figura.

Per consentire all'utilizzatore della macchina la scelta del dispositivo di protezione contro le sovracorrenti (Art. 7.2.1 EN 60204-1) nelle schede tecniche sono specificati i dati necessari per scegliere il tipo, le caratteristiche, la corrente nominale e la regolazione del suddetto dispositivo. Posizionare la vasca sotto la bocca di fuoriuscita del grattugiato.

Nel modello C/E GF2 la calamita posta sulla stessa vasca risulta in corrispondenza del sensore magnetico presente dentro al rivestimento della macchina.

Avviare la macchina con l'apposito pulsante (n°2 foto D).

Appena avviata la macchina assicurarsi che il rullo della grattugia ruoti nel senso indicato dalla freccia (, mentre il rullo è visibile sollevando il pressamerce (n°1 foto D).

In caso contrario (per motore trifase) cambiare il filo nero con quello marrone nella spina di corrente, lasciando inalterata la posizione del filo giallo-verde di collegamento a terra. **Per fermare la macchina premere il pulsante rosso (n°3 foto D).**

Le macchine dispongono di 2 sensori magnetici che abilitano al funzionamento solo nel momento in cui il pressaforma risulta chiuso e la vasca di raccolta nella naturale posizione in corrispondenza della bocca d'uscita, condizioni che rendono il rullo inaccessibile.

Starting

The machine is supplied with a plug for connecting it to the mains outlet. The types of plugs used are shown in the picture below.

The technical cards contain the data necessary for choosing the type, features, rated current and regulation for the above-mentioned device allowing the user to choose the protection device against overcurrents (Art. 7.2.1 EN 60204-1).

*Position the receiving pan beneath the cheese outlet. In models C/E GF2' the magnet on the pan itself must be positioned in line with the magnetic sensor beneath the outer covering of the machine. Press the start button (no. * photo *). As soon as the machine starts running, check the grater drum turn in the direction shown by the arrow; (no.2 photo D), whereas the drum can be observed by lifting the cheese press (no.1 photo D). If they do not (three-phase motors) swap over the black and brown wires in the electric plug, without changing the position of the yellow-green earth wire. **Press the red button (no.3 photo D) to stop the machine.** The machines are equipped with a safety switch and magnetic sensor, which enable operation only when the cheese press lid is closed and the receiving pan is in the right position beneath the cheese outlet, in which case the drum will be inaccessible.*

Mise en Service

La machine est dotée d'une fiche pour le branchement à la prise de courant du secteur. Les types utilisés sont représentés schématiquement dans la figure ci-dessous. Pour permettre à l'utilisateur de la machine de choisir le dispositif de protection contre les surintensités (Art. 7.2.1 EN 60204-1) dans les fiches techniques nous avons spécifié les données nécessaires pour choisir le type, les caractéristiques, le courant nominal et le réglage du dispositif susdit.

Positionner le bac sous la bouche de sortie du produit râpé. Sur les modèles C/E GF2, l'aimant présent sur le bac se trouve à hauteur du capteur magnétique situé à l'intérieur du revêtement de la machine. Mettre en marche la machine en appuyant sur le bouton prévu à cet effet (n° 2 photo D). Dès que la machine est en marche, s'assurer la râpe tourne dans le sens indiqué par la flèche, tandis que le rouleau est visible en soulevant le pressoir (n° 1 photo D). Si ce n'est pas le cas (machines équipées de moteur triphasé), intervertir le fil noir et le fil marron dans la fiche d'alimentation, sans modifier la position du fil jaune-vert de raccordement à la terre. **Pour arrêter la machine, appuyer sur le bouton rouge (n° 3 photo D).** Les machines disposent d'un interrupteur de sécurité et d'un capteur magnétique qui permettent le fonctionnement uniquement à condition que le pressoir soit fermé et que le bac de récupération se trouve dans la position prévue, à savoir à hauteur de la bouche de sortie (si ces conditions sont respectées le rouleau n'est pas accessible).

Inbetriebnahme

Die Maschine ist mit einem Stecker zum Anschluss an das Stromnetz versehen. Die Steckertypen sind unten schematisch dargestellt.

Damit der Benutzer der Maschine den richtigen Überstromschutz wählen kann (Art. 7.2.1 EN 60204-1), sind auf den Datenblättern alle notwendigen Angaben zur Auswahl des Typs, die Merkmale, der Nenn- und Regelstrom dieser Vorrichtung angegeben.

*Das Becken unter den Reibkäseauslauf stellen. Bei den Modellen C/E GF2 befindet sich der Magnet am Becken in Übereinstimmung mit dem Magnetsensor in der Maschinenverkleidung. Die Maschine mit der entsprechenden Taste (Nr.2 Foto D) in Gang setzen. Gleich nach dem Anlaufen der Maschine überprüfen, dass das Messer des Fleischwolfs und die Walze der Reibe in der Pfeilrichtung drehen. Das Messer ist durch die Matrizenlöcher (Nr.3 Foto D), die Walze nach Anheben des Andrückers (Nr.1 Foto D) sichtbar. Sollte dies nicht der Fall sein (bei Drehstrommotoren), im Netzstecker den schwarzen Leiter mit dem braunen austauschen, den gelb-grünen Erdleiter aber an der gleichen Ort belassen. **Zum Anhalten der Maschine die rote Taste (Nr.3 Foto D) drücken.** Die Maschinen verfügen über einen Sicherheitsschalter und einen Magnetsensor, die den Betrieb nur freischalten, wenn der Andrücker geschlossen und das Auffangbecken in der richtigen Position am Auslauf ist, wodurch die Walze nicht mehr berührt werden kann.*

Arranque

La máquina está dotada de enchufe para conexión a la toma de corriente de la red eléctrica. Los tipos usados son los que están representados en la figura.

Para permitir al usuario de la máquina elegir el dispositivo de protección contra las sobrecorrientes (art. 7.2.1 EN 60204-1) en las fichas técnicas se especifican los datos necesarios para optar por el tipo, características, corriente nominal y reglaje del dispositivo mencionado.

Situar la cubeta bajo la boca de salida del queso rallado. En los modelos C/E GF2 el imán presente en la cubeta misma está en correspondencia con el sensor magnético presente en la parte interna del revestimiento de la máquina. Activar la máquina mediante el respectivo botón (n°2 foto D). Apenas la máquina se activa, mientras que el rodillo queda visible elevando el prensador del producto (n°1 foto D). En caso contrario (para motor trifásico), intercambiar el hilo negro con el hilo marrón en el enchufe de corriente, dejando inalterada la posición del hilo amarillo-verde de conexión de tierra. **Para detener la máquina se debe presionar el botón rojo (n°3 foto D).** Las máquinas están equipadas con un interruptor de seguridad y un sensor magnético que habilitan el funcionamiento sólo en el momento en que el prensador del queso a rallar está cerrado y la cubeta receptora está en la respectiva posición en correspondencia con la boca de salida, situación que deja el rodillo en posición inaccesible.



Foto D

**Demolizione**

La macchina è costruita con differenti materiali. Vengono di seguito elencati i principali, in relazione al tipo di macchina, ai fini di un loro corretto smaltimento.

Per i riferimenti, visionare le Tavole del capitolo "Ricambi" a pag.23

I diversi tipi di materiale costituenti la macchina dovranno venire portati in discariche adeguate.

Non disperdere nell'ambiente l'olio lubrificante contenuto nel riduttore di velocità. In ogni caso informarsi e attenersi sempre alla legislazione in vigore nel luogo di installazione della macchina.

Demolition

The machine is built with different materials. The table below lists the main materials used, subdivided according to the type of machine, for a correct disposal. See the "Spare parts" table on page 23 for reference.

The different types of material must be sent to suitable dumps.

Never spill the lubricating oil contained in the reduction gear in the environment. In any case, always comply with the governing laws of the country where the machine is installed.

Démolition

La machine est fabriquée avec différents matériaux. On trouvera ci-dessous la liste des principaux matériaux, selon le type de machine, en vue de leur élimination correcte. Pour les références, on se reportera au chapitre "Pièces Détachées" page 23. **Les différents types de matériau composant la machine devront être portés dans des décharges appropriées. L'huile lubrifiante contenue dans le réducteur de vitesse ne devra pas être abandonnée dans la nature. En tout état de cause, se renseigner et se conformer à la législation en vigueur dans le lieu d'installation de la machine.**

Abbruch

Die Maschine besteht aus verschiedenen Materialien. Nachfolgend werden die wichtigsten Materialien nach Typen aufgelistet, damit diese richtig entsorgt werden können.

Die Nummern beziehen sich auf die Abbildungen im Kapitel "Ersatzteile", Seite 23.

Die verschiedenen Bestandteile müssen nach Materialien gesondert entsorgt werden.

Das Schmieröl im Untersetzungsgetriebe nicht im Freien vernichten. Halten Sie sich in jedem Fall an die Gesetzgebung in Ihrem Land.

Demolición

La máquina está construida con varios materiales. A continuación se indican los más importantes, dependiendo del tipo de máquina para su eliminación correcta. Para las referencias véanse las tablas del capítulo recambios en pág. 23.

Los diferentes tipos de material que componen la máquina deberán llevarse a vertederos adecuados. No eliminen en el medio ambiente el aceite lubricante que contiene el reductor de velocidad. En todos los casos, informarse y cumplir con la legislación vigente en el lugar de instalación de la máquina.

MATERIALI / MATERIALS / MATERIAUX / MATERIALIEN / MATERIALES	C/E GF2
LEGA AL-SI / AL-SI ALLOY / ALLIAGE AL-SI / AL-SI LEGIERUNG / ALEACION AL-SI GHISA G25 / CAST IRON / FONTE G25 / GUSSEISEN G25 / FUNDICION G25 ACC. AISI 304 / STEEL AISI 304 / ACIER AISI 304 / ROST.STAHL AISI 304 / ACERO AISI 304 ACCIAI LEGATI / STEEL ALLOY / ALLIAGES ACIER / LEGIERTER STAHL / ACEROS ALEADOS ACCIAI ALTA VEL. / SUPER CUT STEEL / ACIERS GDE VIT. / SCHNELLAUF. STAHL / ACEROS ALTA VELOCIDAD ACCIAI DA BONIF. / STEEL TO HARDEN / ACIERS trem.et rec. / VERGÜTUNGSSTAHL / ACEROS ENDURECIDOS FERRO (Fe37B) / IRON (Fe37B) / FER (Fe37B) / EISEN (Fe37B) / HIERRO (Fe37B) GOMMA / RUBBER / CAOUTCHOUC / GUMMI / CAUCHO PLASTICA / PLASTIC / PLASTIQUE / KUNSTOFF / PLASTICO BACHELITE / BAKELITE / BAKELITE / BAKELIT / BAQUELITA CUSCINETTI / BEARINGS / ROULEMENTS / LAGER / COJINETES BRONZINE (B14) / BUSHINGS (B14) / COUSSINETS (B14) / BRONZELAGER (B14) / CHUMACERAS (B14) CAVI ELETTRICI / ELECTRIC CABLE / CABLES ELECTR. / STROMKABEL / CABLES ELECTRICOS MOTORI / MOTORS / MOTEURS / MOTOREN / MOTORES OLIO LUBRIF. / LUBRICATING OIL / HUILE LUBRIF. / SCHMIERÖL / ACEITE LUBRICANTE	

Uso della macchina CE GF2



Dopo l'installazione del grattugiaforma, preparare il prodotto, da grattugiare, di dimensioni non superiori a quelle della bocca.

Riempire la stessa bocca con il prodotto da grattugiare assicurandosi che la leva pressaforma sia abbassata e in posizione tale che il finecorsa magnetico possa dare il consenso alla messa in moto. Per una corretta lavorazione del prodotto esercitare una lieve pressione sulla leva pressaforma e avviare la macchina agendo sull'apposito pulsante (n° 2 foto M).

Dopo qualche secondo, aumentare la pressione esercitata sul prodotto, in modo che l'azione del rullo dentato faccia fuoriuscire il grattugiato dalla parte inferiore della bocca, depositandolo nella vasca di raccolta (n° 3 foto M).

SMONTAGGIO DELLA BOCCA

La grattugiaforma C/EGF2 ha la bocca smontabile.

Per il suo smontaggio svitare i 2 pomelli (n° 4 foto M) ed estrarla verso l'esterno con cautela (per evitare di danneggiare i cuscinetti e l'albero).

Per il rimontaggio della bocca procedere in senso inverso avendo cura di verificare che i 2 pomelli (n° 4 foto M) siano ben stretti.

Use of the machine CE GF



After installing the cheese grater you may prepare the piece to be grated, whose size may not exceed the dimensions of the funnel.

Place the cheese in the funnel, making sure that the cheese press lid (no. 1 photo M) is closed so that the safety switch will enable operation. Use the cheese press to exert slight pressure on the piece of cheese and push the start button (no. 2 photo M).

After a few seconds, press harder on the cheese so that the toothed drum forces grated cheese through the lower part of the funnel and into the receiving pan (no. 3 photo M).

DISASSEMBLING THE MOUTH

The mouth of the C/EGF2 cheese grater can be disassembled.

To disassemble it, unscrew the 2 knobs (see no. 4 photo M) and carefully pull it out (to avoid damaging the bearings and shaft).

To refit the mouth, proceed in reverse order taking care to check that the 2 knobs (see no. 4 photo M) are well tightened.

Utilisation de la machine CE GF2



Après l'installation de la râpe, préparer le produit à râper (ses dimensions ne doivent pas être supérieures à celles de la bouche).

Charger la bouche, s'assurer que le couvercle presseur (n° 1 photo M) et par l'intermédiaire du presseur, exercer une légère pression sur le produit puis mettre en marche la machine par l'intermédiaire du bouton prévu à cet effet (n° 2 photo M). Au bout de quelques secondes, augmenter la pression exercée sur le produit de telle sorte que l'action du rouleau denté fasse sortir le produit râpé par la partie inférieure de la bouche pour qu'il se dépose dans le bac de récupération (no. 3 photo M).

DEMONTAGE DE LA BOUCHE

La bouche de la râpe C/EGF2 est démontable.

Pour son démontage, dévisser les 2 pommeaux (n° 4, photo M) et l'extraire vers l'extérieur avec attention (afin d'éviter d'endommager les roulements et l'arbre).

Pour le remontage de la bouche, procéder dans le sens inverse en veillant à vérifier si les 2 pommeaux (n° 4, photo M) sont bien serrés.

Betrieb der Maschine CE GF2



Nach der Installation der Käsereibei den Käse in Stücke schneiden, die nicht größer als der Einfüllstutzen der Reibe sein dürfen.

Den Käse einfüllen, den Andrücker (Nr. 1 Foto M) richtig schließen, so dass der Sicherheitsschalter den Maschinenzustand freischaltet. Nun mit dem Andrücker leichten Druck auf den Käse ausüben und die Maschine mit der entsprechenden Taste (Nr. 2 Foto M) starten. Nach einigen Sekunden mehr Druck ausüben, so dass der Reibkäse durch die Wirkung der Walze aus dem unteren Teil der Maschine austritt und in das Becken fällt (no. 3 photo M).

AUSBAU DES FÜLLSTUTZENS

Die Käsereibei C/EGF2 hat einen abnehmbaren Füllstutzen.

Lösen Sie für den Ausbau die 2 Knäufe (Nr. 4 Photo M) und ziehen den Stutzen vorsichtig nach außen ab (um die Beschädigung der Lager und der Welle zu vermeiden).

Beim Wiedereinbau des Füllstutzens ist umgekehrt vorzugehen und sicherzustellen, dass die 2 Knäufe (Nr. 4 Photo M) gut festgezogen werden.

Uso de la máquina CE GF2



Una vez instalado el rallador de queso, se deberá preparar el producto a rallar, cuyas dimensiones no pueden ser superiores a aquéllas de la boca.

Cargar la boca; controlar que la tapa prensadora del queso (n°1 foto M) e operando en el prensador del queso, ejercer una ligera presión sobre el producto y presionar el respectivo botón para activar la máquina (n°2 foto M). Esperar algunos segundos y a continuación aumentar la presión ejercida sobre el producto, a fin de que la acción del rodillo dentado haga salir el queso rallado por la parte inferior de la boca, con consiguiente depósito del mismo en la respectiva cubeta (n°3 foto M).

DESMONTAJE DE LA BOCA

La boca de la ralladora C/EGF2 es desmontable.

Para desmontarla desenrosque los 2 pomos (N.º 4, foto M) y extráigala hacia fuera cuidadosamente (para no dañar los cojinetes y el eje).

Para volver a montarla, siga el mismo procedimiento en orden inverso, verificando que los 2 pomos (N.º 4, foto M) queden bien apretados.



M



Pulizia e Manutenzione

Attenersi alle prescrizioni contenute nelle Direttive (93/43/CEE e 96/3/CEE (HACCP).

⚠ Qualsiasi operazione di pulizia e manutenzione deve essere effettuata con la presa di corrente elettrica disinserita. Si consiglia di smontare e pulire accuratamente tutti i giorni, con acqua tiepida e detergente neutro sia la bocca che la sede in cui è introdotta.

Non pulire la macchina con gettod'acqua, ma solo con straccio umido.

Non lasciare le parti a bagno nell'acqua.

Pulizia

⚠ A fine produzione non conservare il formaggio grattugiato nella vaschetta.

⚠ Per pulire la bocca grattugia utilizzare pane secco (per rimuovere i residui di formaggio).

Saltuariamente pulire la bocca grattugia, con acqua o detersivi naturali, svitando i 2 pomelli (vedi foto N 1)

⚠ Usare solamente detersivi neutri (è ammesso occasionalmente alcool denaturato). Prestare particolare riguardo alle zone a contatto con il prodotto.

Cleaning and Maintenance

Comply with the directions contained in Directives 93/43/EEC and 96/3/EEC (HACCP).

⚠ *Always disconnect from power supply before performing any cleaning and servicing operation. It is recommended to remove the head and its seat and clean them every day with lukewarm water and neutral detergent.*

Do not clean with water spray. Use a damp cloth only. Do not soak the parts.

Cleaning

⚠ *When you finish work, or grated cheese in the receiving pan*

⚠ *The grater has been designed and manufactured only for grating hard cheese and dry bread.*

Every now and then clean the grater opening with water or natural detergents by unscrewing the two nuts (see photo N. 1).

⚠ *Use only neutral cleansing agents (occasionally you can use denatured alcohol). Pay special attention to those parts of the machine that come into contact with the product.*

20

Nettoyage et Entretien

Respecter les dispositions de la Directive 93/43/CEE et 96/3/CEE (HACCP)

⚠ Débrancher la machine avant toute opération de nettoyage ou d'entretien. Démonter et nettoyer soigneusement, tous les jours, le corps de hachage et son siège avec de l'eau tiède et détergent neutre.

Ne pas utiliser de jet d'eau, mais uniquement un chiffon humide.

Ne pas laisser les pièces immergées dans l'eau.

Nettoyage

⚠ Après utilisation, ne pas conserver le fromage dans le bac de récupération.

⚠ La râpe à été étudiée et conçue uniquement (pour râper fromages durs et pain sec).

De temps en temps, nettoyer la bouche râpe au moyen d'eau ou de détergents naturels, en dévissant les 2 écrous (voir photo N 1)

⚠ N'utiliser que des détergents neutres (seul l'alcool dénaturé est admis de façon occasionnelle). Veiller particulièrement aux zones en contact avec le produit.

Reinigung und Wartung

Halten Sie sich an die Vorschriften der Richtlinie 93/43/EWG und 96/3/EWG (HACCP)

⚠ Bei allen Reinigungs- und Wartungsarbeiten muss der Stecker ausgezogen werden. Das Schneckengehäuse und dessen Sitz müssen täglich innen und aussen sorgfältig mit warmem Wasser und einem neutralen Reinigungsmittel gereinigt werden. Die Maschine nicht mit einem Wasserstrahl, sondern mit einem nassen Lappen reinigen. Die Teile nicht im Wasser liegen lassen.

Reinigung

⚠ Bei Produktionsende das Fleisch nicht im Becken aufbewahren.

⚠ Die Reibe ist ausschliesslich zum Reiben von trockenem Käse und hartem Brot konstruiert. Reinigen Sie die Reibenöffnung hin und wieder mit Wasser und neutralen Reinigungsmitteln, lösen Sie dazu die 2 Muttern (siehe Photo Nr. 1)

⚠ Ausschliesslich neutrale Reinigungsmittel verwenden (gelegentlich ist denaturierter Alkohol erlaubt). Die mit dem Produkt in Berührung kommenden Teile besonders gut reinigen.

Limpieza y Mantenimiento

Atenerse a las disposiciones de la Directiva 93/43/CEE y 96/3/CEE (HACCP)

⚠ Cualquier operación de limpieza y mantenimiento debe efectuarse con el enchufe desconectado. Les aconsejamos que desmonten y limpien cuidadosamente todos los días con agua tibia y detergente neutro tanto el sistema de picado como el alojamiento en que se encuentra. Nunca limpien la máquina con chorros de agua sino sólo con un trapo húmedo. No dejen las partes en baño de agua.

Limpieza

⚠ Una vez concluida la producción el queso rallado en la cubeta.

⚠ La ralladora ha sido diseñada y fabricada para rallar únicamente quesos secos y pan seco.

Ocasionalmente limpie la boca ralladora con agua o detergentes naturales, desenroscando last dos tuercas (véase la fotografía N.º 1).

⚠ Usar sólo detergentes neutros (ocasionalmente se podrá utilizar alcohol desnaturalizado).

Se deberán tratar con especial cuidado las zonas que entran en contacto con el producto.

1



N



Costruttore / Manufacturer / Fabricant / Hersteller / Fabricante **la Minerva® di Chiodini Mario s.r.l.**
 Via del Vetraio, 36 Z.I. Roveri 2 40138 Bologna - Italy Tel. +39 051 53.01.74 - Fax +39 051 53.53.27

Modello / Model / Modèle / Modelo / Modelo :

C/E GF2

Anno di Costruzione / Construction Year / Année de Fabrication / Baujahr / Año de Fabricación:

--	--	--	--

Numero di Matricola / Serial Number / Numéro de Série / Seriennummer / Número de Matrícula:

		E			
--	--	---	--	--	--

Caratteristiche Tecniche / Technical Specifications / Caractéristiques Techniques / Technische Merkmale / Características Técnicas

Rumore aereo / Ambient noise / Bruit aérien / Geräuschkentwicklung der Maschine / Ruido aéreo:

-Livello di Pressione Acustica continuo / Level of acoustic pressure A / Niveau de pression sonore continue équivalent pondéré A / Max. kontinuierlicher gleichwertiger gewogener Schalldruckpegel A / Nivel de presión acústica continuo equivalente ponderada A: dB (A) -

-Valore massimo pressione acustica / Max. level of weighed instant acoustic pressure C / Valeur maxi pression sonore instantanée pondérée C/Max. augenblicklicher gewogener Schalldruckwert C / Valor máximo de presión acústica instantánea ponderada C: dB (A) -

-Livello di potenza acustica/Acoustic power level / Niveau de puissance sonore / Schalleistungspegel der Maschine / Nivel de potencia acústica : dB (A) -

Tipo collegamento (rif.a pag.16) a **Spina** : a cura del Cliente / Type of connection (see page 16) with **Plug**: by the Customer / Type de branchement (réf. p. 16) à **Fiche**: aux soins

du Client / Anschlussart (siehe S.16) mit **Stecker**: Durch den Kunder / Tipo de conexión (ref. pág.16) por **Enchufe** : por el Cliente

A	B	C
---	---	---

Peso netto / Net weight / Poids net / Nettogewicht / Peso neto :

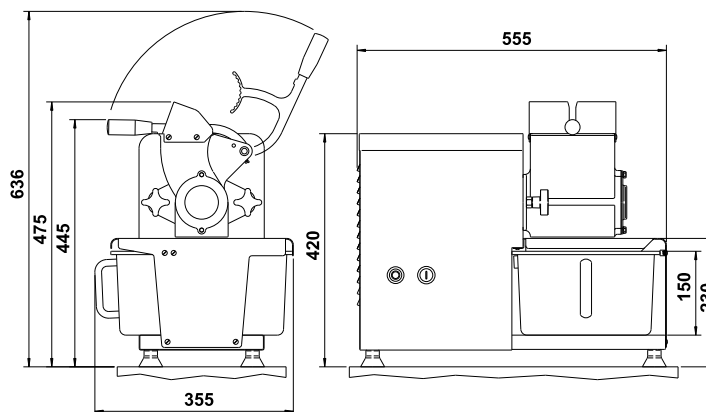
Trifase / Three-phase / Triphasé / Dreiphasig / Trifasica kg 23

Monofase / Single-phase / Monophasé / Einphasig / Monofasica kg 23

Dati Tecnici Alimentazione Elettrica e Motore / Motor and Electric Input Technical Data / Infos Techniques Alimentation Electrique et Moteur / Anschlussdaten für Strom und Motor / Datos Técnicos Alimentación Eléctrica y Motor

Tensione nominale Volt Rated Tension nominale Nennspannung Tensión nominal volt	N° fasi Nbres phases Anz. phasen N° fases	Freq. nom. Rated Freq. Fréq. nom. Nenn-Freq. Frec. nom. HZ	Potenza nominale Rated Output Puissance nominale Nennleistung Potencia nominal		Velocità nominale Rated speed Vitesse nominale Nenn-geschwindigkeit Velocidad nominal g/mn / rpm / t/min./ U/min / rpm	Corrente Current Courant Strom Corriente		Capacità condens. Capacitor Capacité cond. Leistung Kondens. Capacidad condens. µF	Tipo servizio Service Type Type service Betriebsart klasse Tipo servizio	Classe isolamento Insulation Class Classe isol. Isolations-faktor Clase aislamiento	Fattore di potenza Power factor Fact. de puissance Leistungs-volt Factor de potencia cosφ
			kW	HP		nominale / rated / nominale nominal / nominal A	spunto / peak / démarrage Anlauf / de aceleración A				
400	3	50	1,5	2	1420	4,5	20,3	-	S 1	F	0,69
230	1	50	1,5	2	1375	11,1	30,8	40	S1	F	0,93

Dimensioni di ingombro (vedi figura) / Overall dimensions (see picture) / Dimensions hors-tout (voir figure) / Abmessungen (Siehe Abbildung) / Espacio requerido (véase figura)





Schemi elettrici

Wiring diagram

Schémas Electriques

Schaltpläne

Esquemas eléctricos

Gli Schemi elettrici che seguono si riferiscono a tutti i tipi di macchine presentati nelle Istruzioni per l'Uso.

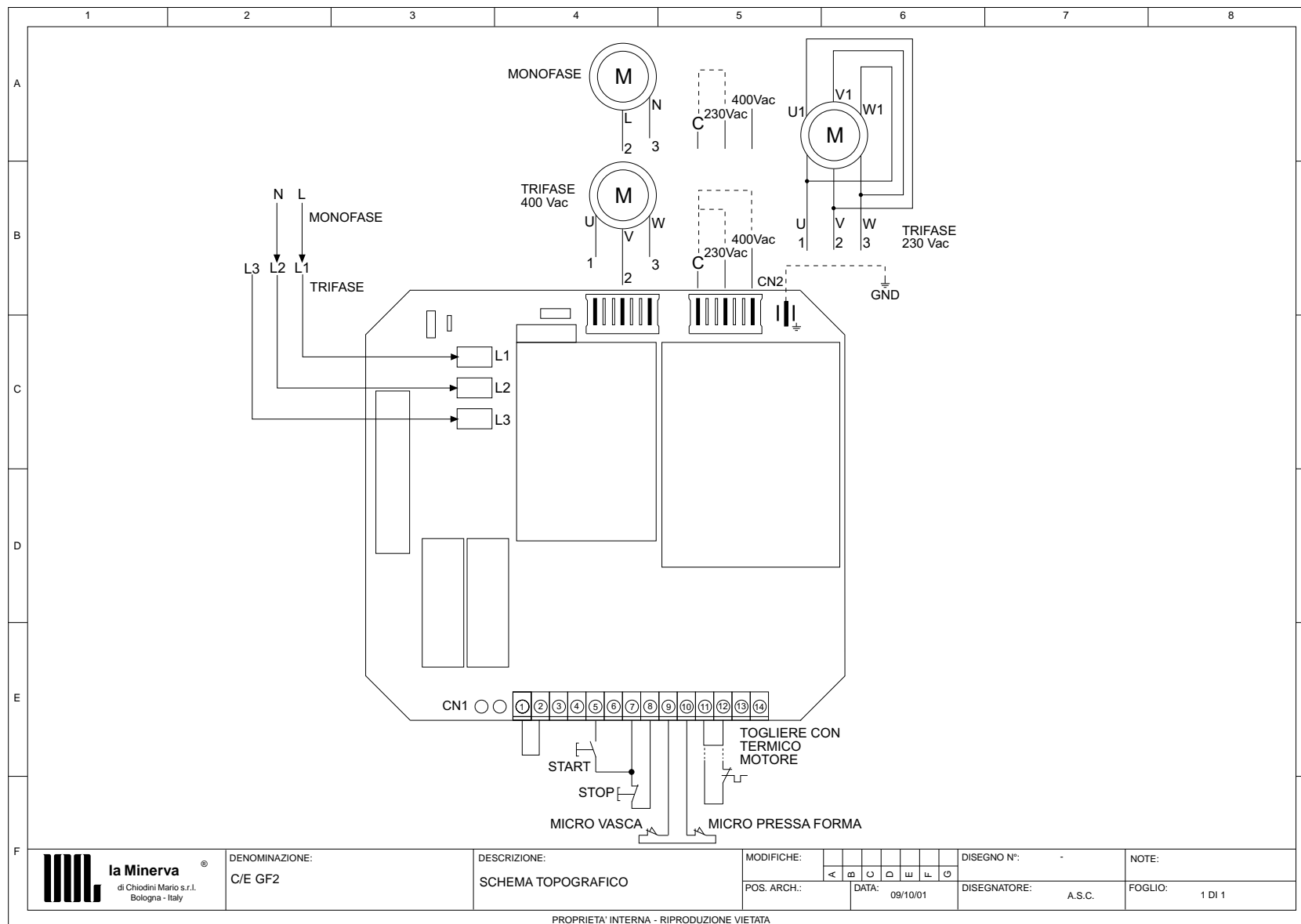
The following wiring diagrams are valid for all the types of machines described in these Operating Instructions.

Les Schémas Electriques ci-après se réfèrent à tous les types de machines présentés dans la Notice d'Utilisation.

Die nachfolgenden Schaltpläne gelten für alle in der Betriebsanleitung aufgeführten Maschinentypen.

Los Esquemas eléctricos que a continuación se indican se refieren a todos los tipos de máquinas presentados en las Instrucciones para el Uso.

Schema Topografico della Scheda / Layout of the Card / Schéma Topographique de la Carte / Anschlussplan Platine / Esquema Topográfico Ficha



DENOMINAZIONE:
C/E GF2

DESCRIZIONE:
SCHEMA TOPOGRAFICO

MODIFICHE:
POS. ARCH.: DATA: 09/10/01

DISEGNO N°:
DISEGNATORE: A.S.C.

NOTE:
FOGLIO: 1 DI 1

Ricambi

Spare parts

Pièces Détachées

Ersatzteile

Recambios

⚠ Per le sostituzioni, utilizzare esclusivamente Ricambi Originali. Non attendere che i componenti siano completamente logorati.

⚠ Only use Original Spare parts. Do not wait for the parts to be completely worn out before replacing them

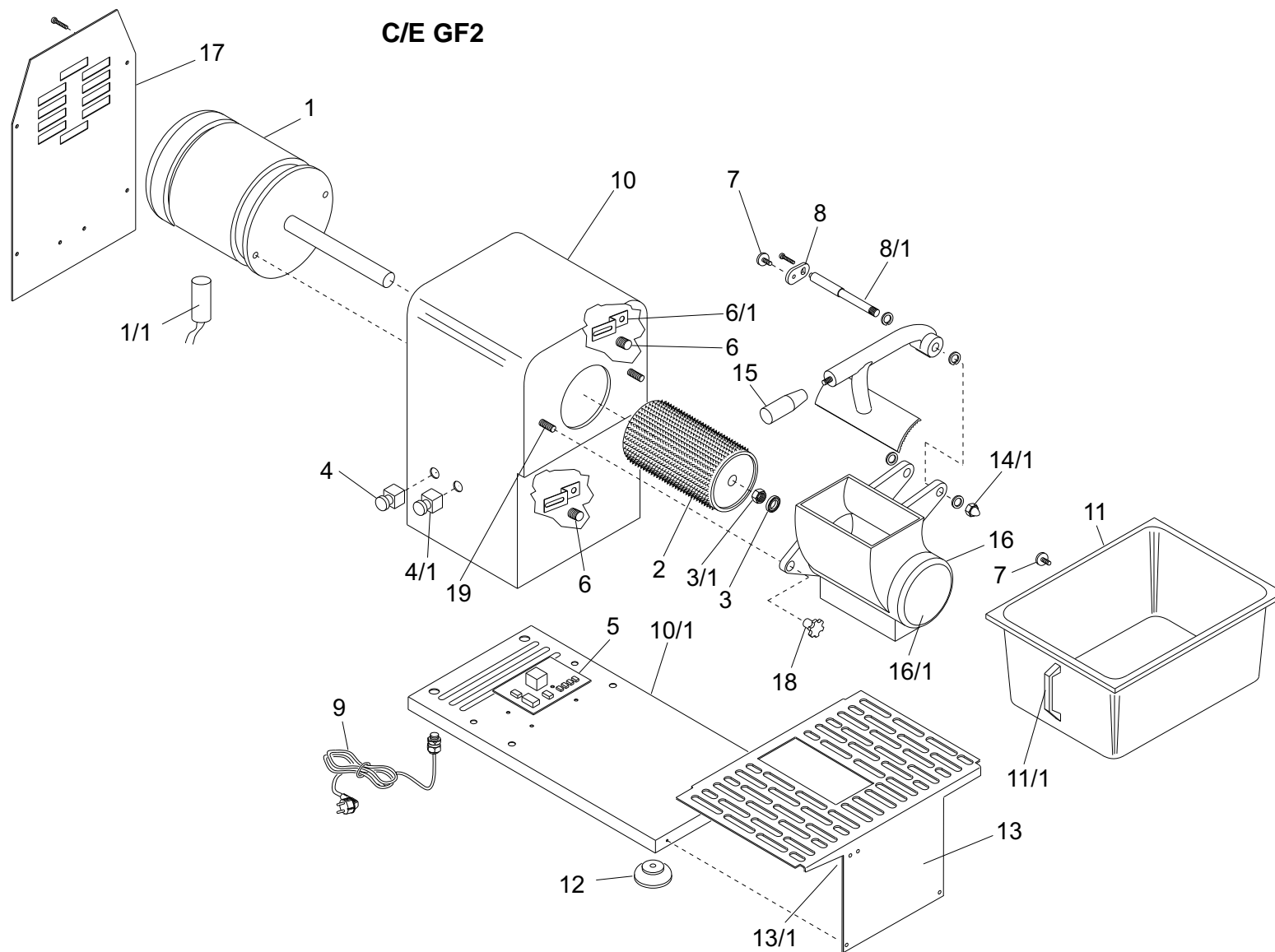
⚠ Pour les remplacements, utiliser exclusivement des Pièces Détachées Originales. Ne pas attendre que les composants soient complètement usés.

⚠ Nur Originalersatzteile verwenden. Warten Sie nicht, bis die Teile vollständig abgenutzt sind.

⚠ Para las sustituciones, utilicen sólo Recambios originales. No esperen que los componentes estén completamente desgastados.

Grattugia / Cheese grater / Rape / Kasereibe / Ralladora Queso

RIF.	CODICE	DESCRIZIONE
1	2157ZC71V	MOTORE C/EGF2 HP TRIFASE
1	2157ZD71V	MOTORE C/EGF2 HP MONOFASE
2	80070641	RULLO INOX
3	20706000	CUSCINETTO
4	20803385	PULSANTE START
4/1	20803384	PULSANTE STOP
5	20900080	SCHEDA ELETTRONICA
6	20963000	SENSORE MAGNETICO
6/1	80GF0A013	STAFFA SENSORE
7	20961010	MAGNETE CILINDRICO
8	80GF0A008	CAMMA MICRO
8/1	80GF0A014	ALBERO MICRO AE/GF
9	21005365S	CAVO COMPL.MF (senza spina)
9	21005465	CAVO COMPL.TF
10	80GF0002	RIVESTIMENTO COMPL.
10/1	80GF0005	BASE C/E GF2
11	22564412	VASCHETTA FORMA C/E-GF2
11/1	813250100	MANIGLIA VASCHETTA
12	23000202	PIEDINO GOMMA
13	80GF0010	PROTEZIONE VASCHETTA
13/1	80GF0A021	MOLLA BLOCC.VASCA
14	80GF0A012	PRESSAFORMA
15	23000673	IMPUGNATURA PRESSAFORMA
16	80GF0A007	BOCCA GRATTUGIA C/E GF2
16/1	80GF0A016	FLANGIA PORTACUSC.
17	80GF0003	PANNELLO POST.
18	23005532	POMELLO BLOCC.BOCCA
19	80GF0020	PERNO INOX FISS.CONV.





Via del Vetraio 36 Z.i.Roveri 2 40138 Bologna (Italia) - Tel. +39 051 53.01.74 - Fax + 39 051 53.53.27
<http://www.laminerva.it> - e-mail: laminerva@laminerva.it