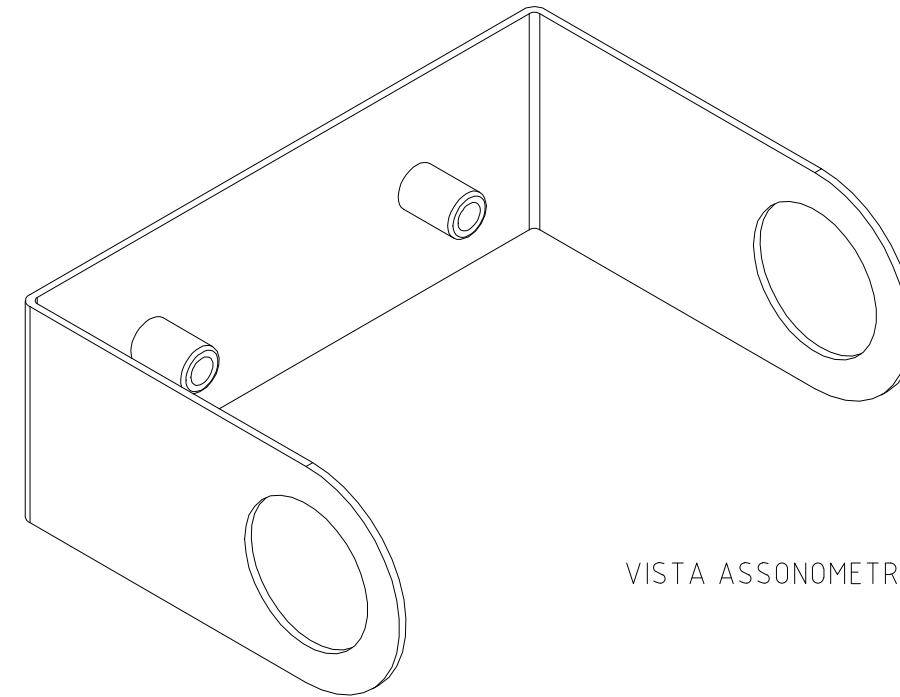
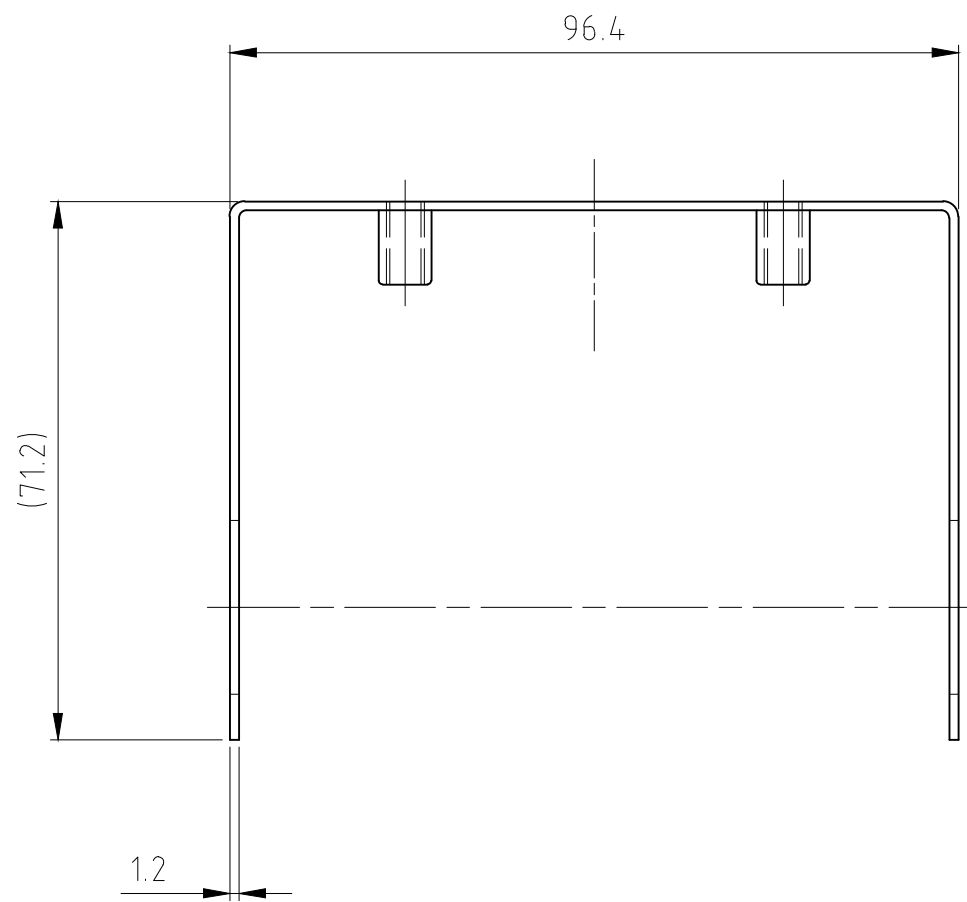
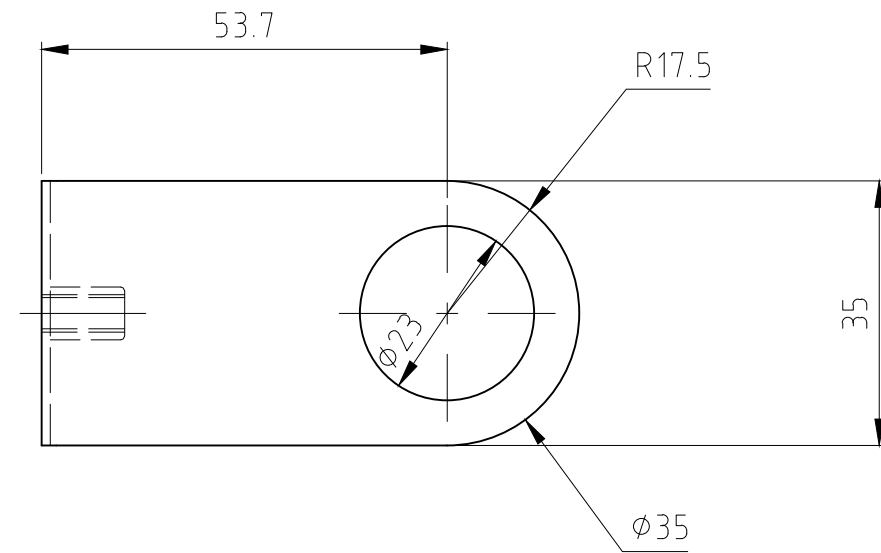


N°2 INSERTI M5



VISTA ASSONOMETRICA

REVISIONE	DESCRIZIONE	DISEGNATORE	DATA	COMMESSA
	<b>YANG</b> TECNOLOGIE ALIMENTARI Via Al Bassone 30 22100 Como - Italy Tel.(+39) 031 888011 Fax(+39) 031 888050 web www.yang.it	CLIENTE:	COMMESSA:	SCALA: 1:1 FORMATO: A3
	MACCHINA:	VERSIONE:	DISEGNATORE	DATA
	OCEANIA	VAC	M.P.F.	16/03/2009
	GRUPPO:	KIT SEPARATORE LIQUIDI SEP.025		SMUSSI NON QUOTATI: 0.3x45°
	PARTICOLARE:	STAFFA FISSAGGIO SEP. LIQUIDI SEP.025		RUGOSITA' GENERALE: 3.2/
	N. PEZZI:	MATERIALE:	TRATTAMENTO:	DISEGNO:
	1	AiSi304 12/10	NON RILEVANTE	YOCSLQ25
	REVISIONE			

CI RISERVIAMO LA PROPRIETA' A TERMINE DI LEGGE DI QUESTO DISEGNO CON DIVIETO DI RIPRODURLO ANCHE IN PARTE O DI COMUNICARLO A TERZI SENZA LA NOSTRA AUTORIZZAZIONE