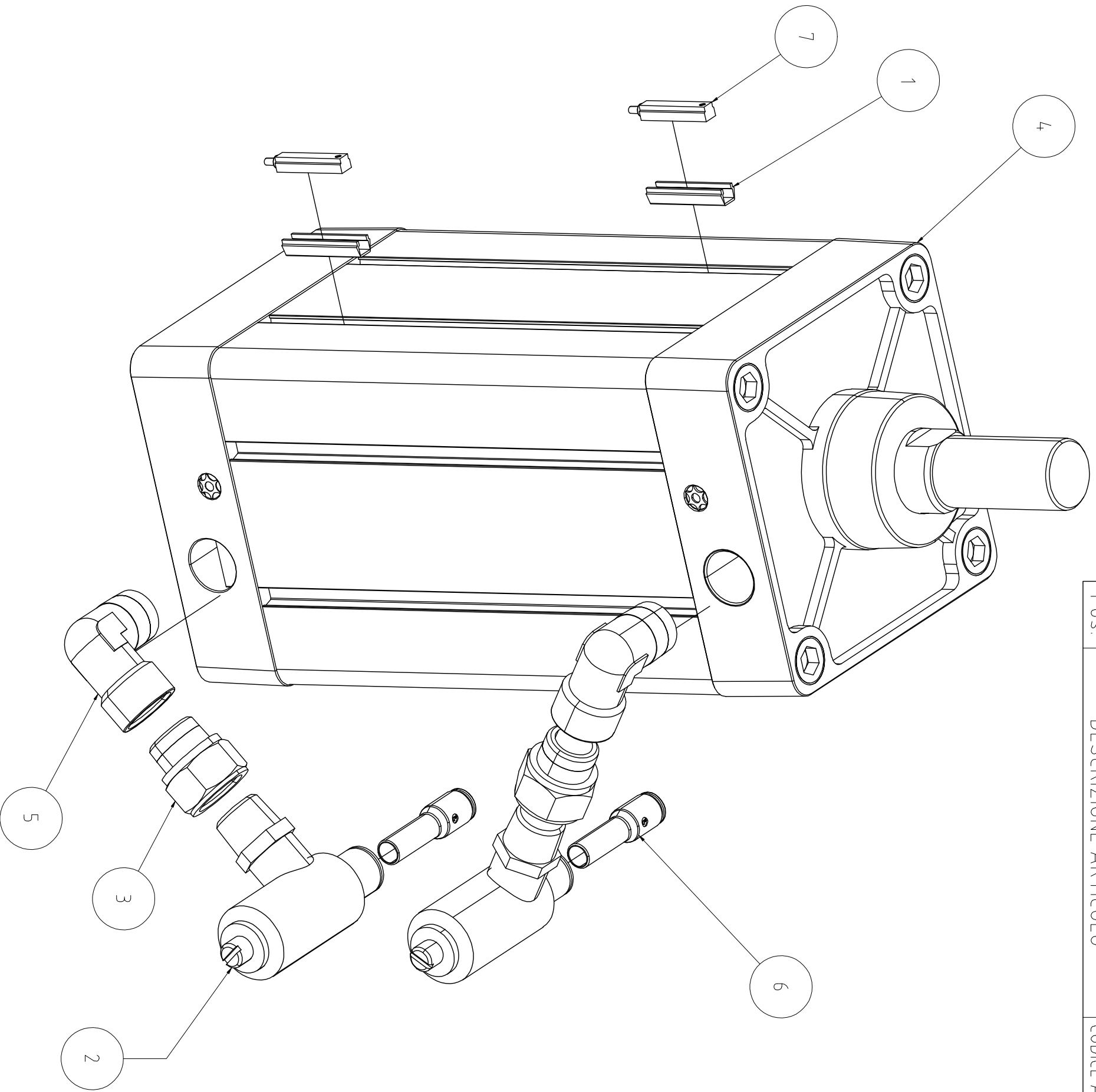


7	SENSORE D- Z73L	YY040051	2
6	RIDUZIONE INNESTABILE Ø10 - Ø8	YY031146	2
5	GOMITO MF 1/2"	YY031082	2
4	MDB1B125-160	YL1P0159	1
3	PROLUNGA 1/2MF	YL1P0014	2
2	ASV510F-04-10S Ø10	YL000058	2
1	PORTASENSORE BMP1- 032	YE000012	2
Pos.	DESCRIZIONE ARTICOLO	CODICE ARTICOLO	Qtà



REVISIONE Revision	DESCRIZIONE / Description	DISSEGNAITORE Designer	DATA / Date	COMMESSA Work order
CLIENTE / Customer:		ORD. / Order	SCALA / Scale	FOGLIO / Sheet A3
MACCHINA / Machine: PERSEUS		DISIGN./Des M.P.F.	DATA / Date: 18/04/2016	
GRUPPO / Group: CILINDRO Ø125 C160 CAMPANA				
PARTICOLARE / Particular: ESPLOSO				

Italian Pack

Via Al Bassone 30
22100 Como - Italy
Tel. (+39) 031 888011
Fax: (+39) 031 888050
www.italianpack.com

STANDARD / OPTIONAL / SPECIAL
STANDARD

DESIGNO / Drawing:
PRB00031D

REV / Revision: N° FOGLIO / N° Sheet:
(1 / 1)

CI RISERVIAMO LA PROPRIETA' A TERMINE DI LEGGE DI QUESTO DISEGNO CON DIVIETO DI RIPRODURLO ANCHE IN PARTE O DI COMUNICARLO A TERZI SENZA LA NOSTRA AUTORIZZAZIONE
We reserve the property of this drawing according to rules in force and it is avoided to reproduce or transmit it to third part without our previous authorisation