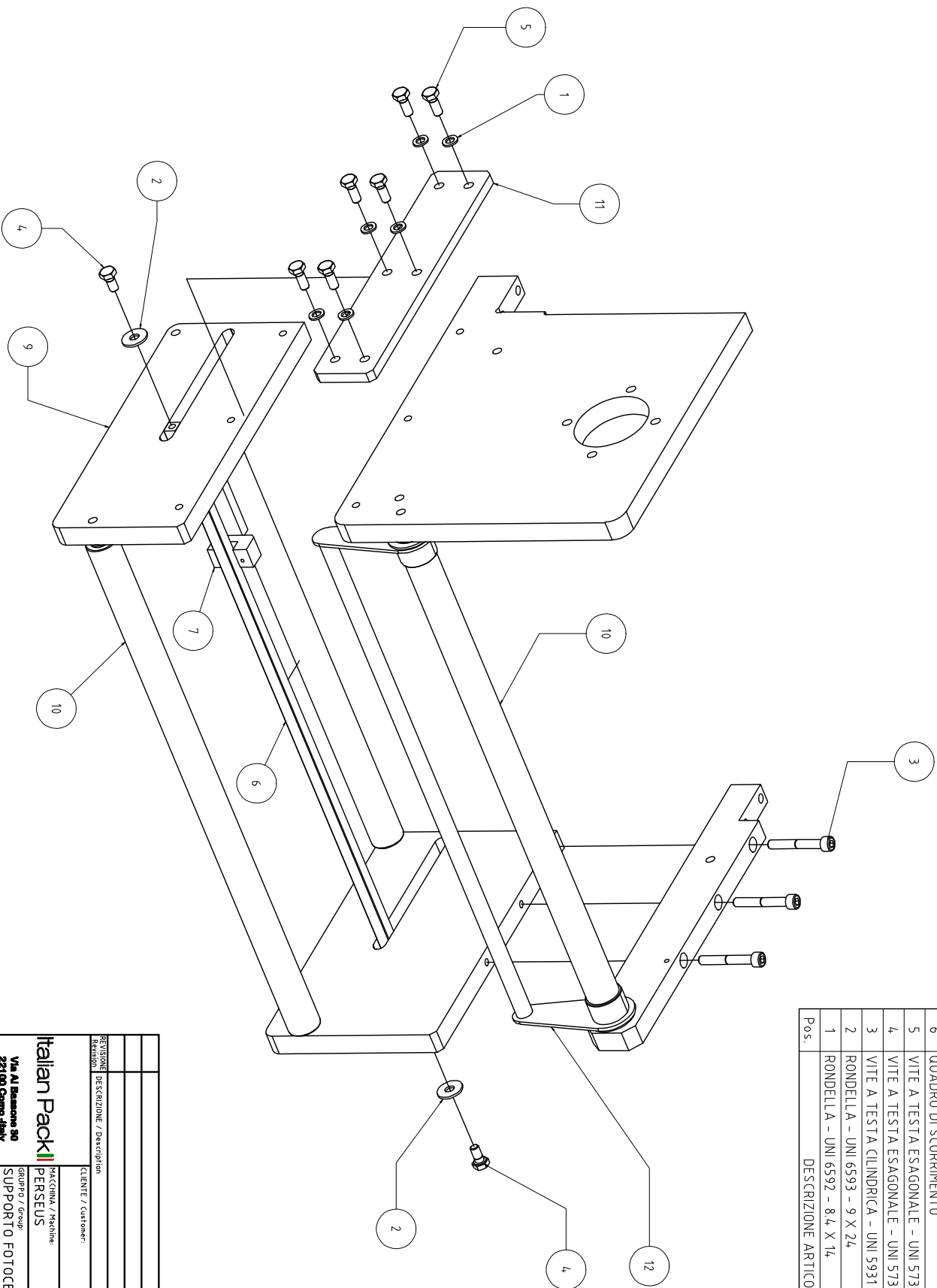


12	BILANGERE INOX TACCA FILM	YPR204.62	1
11	STAFFA PER PIASTRA POSTERIORE	YPR204.60	1
10	RULLO INOX Ø30 ASSE MOLLA	YPR204.24-R1	3
9	PIASTRA POSTERIORE	YPR204.21-R4	1
8	PIASTRA ANTERIORE	YPR204.20-R4	1
7	GANCIO FOTOCELLULA	YPR204.12	1
6	QUADRO DI SCORIMENTO	YPR204.10-R3	1
5	VITE A TESTA ESAGONALE - UNI 5739 - M8 X 20		6
4	VITE A TESTA ESAGONALE - UNI 5739 - M8 X 16		2
3	VITE A TESTA CILINDRICA - UNI 5931 - M 8 X 55		3
2	RONDELLA - UNI 6593 - 9 X 24		2
1	RONDELLA - UNI 6592 - 8.4 X 14		6
Pos.	DESCRIZIONE ARTICOLO	CODICE ARTICOLO	Q.tà



REVISIONE	DESCRIZIONE / Description	DESIGNATORE	DATA / Date	COMPRESA
REVISIONE	DESCRIZIONE / Description	DESIGNATORE	DATA / Date	COMPRESA
CLIENTE / customer		ORD. / order	SCALA / scale	MATERIALE
MACCHINA / Machine		DISIGN./Des	DATA / Date	Foglio / Sheet
GRUPPO / Group	SUPPORTO FOTOCELLULA TACCA FILM	M.P.F.		A2
PRATICANTE / Practitioner				
ESPILOSO				

Italian Pack
 Via Al Sassone 30
 22100 Como - Italy
 Tel. (+39) 031 880011
 Fax (+39) 031 880000
 www.italianpack.com

DESIGN / Drawing: **PRB00040A**
 REV. / Revision: **(1/1)**

RESERVIAMO LA PROPRIETA' A TITOLU DI QUESTO DISEGNO CON INVENTO DI RIPRODUZIONE ANCHE IN PARTE O DI COMPLETAMENTO A TERZI SENZA LA NOSTRA AUTORIZZAZIONE. We reserve the property of this drawing according to rules in force and it is avoided to reproduce or transmit it to third party without our previous authorisation.