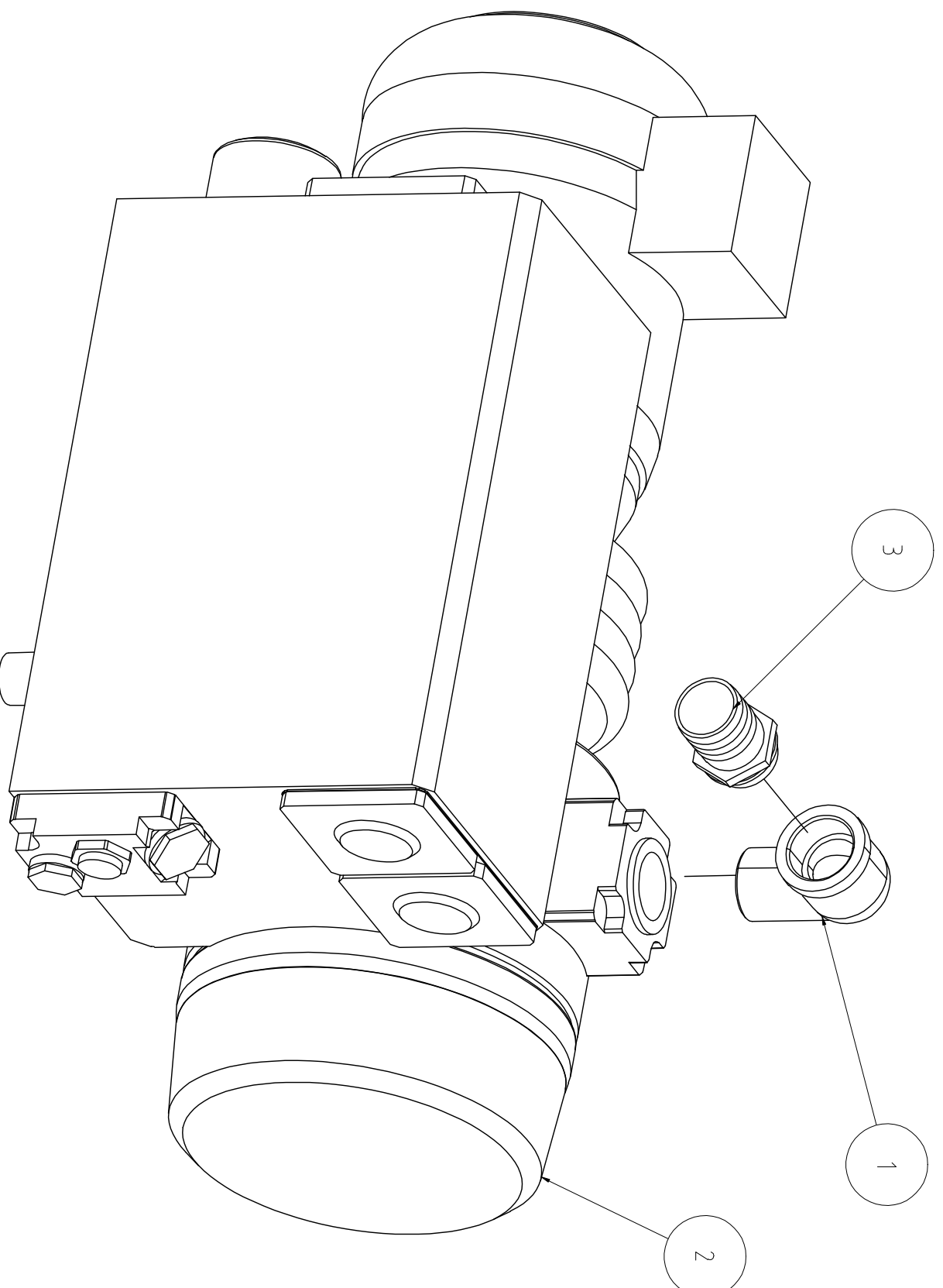


| | | | | |
|------|--|-----------------|-----|--|
| 8 | SALVAMOTORE INT.AUT.S00, 4.5-6.3A,VT SIEMENS | YCN10064 | 1 | PARTE ELETTRICA NON VISIBILE SUL DISEGNO |
| 7 | CONTATTO AUSILIAR FRONT1L+1R VT S00/S0 SIEMENS -S13RV29011E | YL000128 | 1 | PARTE ELETTRICA NON VISIBILE SUL DISEGNO |
| 6 | DIODO PER TELER. S00 12-250V CC SIEMENS - S13RT29161DG00 | YCN10085 | 1 | PARTE ELETTRICA NON VISIBILE SUL DISEGNO |
| 5 | CONTATTORE 4KW,1L,DC 24V,S00 VT SIEMENS - S13RT20161BB41 | YCN10076 | 1 | PARTE ELETTRICA NON VISIBILE SUL DISEGNO |
| 4 | ELEMENTO DI COLLEG. 3RA1921-1DA00 SIEMENS | YY1E0128 | 1 | PARTE ELETTRICA NON VISIBILE SUL DISEGNO |
| 3 | PORTAGOMMA 1-1-4" TUBO Ø4.0 | YL000360 | 1 | |
| 2 | POMPA R5 0100 F T111 139 153 | YY097RR1 | 1 | |
| 1 | CURVA 1-1-4" MF | YL000327 | 1 | |
| Pos. | DESCRIZIONE ARTICOLO | CODICE ARTICOLO | Qtà | NOTE ESPLOSO |



| | | | | |
|--|--------------------------------|---|----------------------------|---|
| REVISIONE Revision | DESCRIZIONE / Description | DISSEGNAZIONE Designer | DATA / Date | COMPENSA Work order |
| CLIENTE / Customer: | MACCHINA / Machine: PERSEUS | ORD. / Order | SCALA / Scale | F0GLIO / Sheet A3 |
| Italian Pack Via Al Bassone 30 22100 Como -Italy Tel. (+39) 031 888011 Fax. (+39) 031 888050 www.italianpack.com | | GRUPPO / Group: POMPA 100 m ³ | DATA / Date: 23/04/2016 | |
| PARTICOLARE / Particular: ESPLOSO | | DISEGNO / Drawing: PRB00047 | REV / Revision: | N° F0GLIO / N° Sheet: (1 / 1) |

CI RISERVIAMO LA PROPRIETA' A TERMINE DI LEGGE DI QUESTO DISEGNO CON DIVIETO DI RIPRODURLO ANCHE IN PARTE O DI COMUNICARLO A TERZI SENZA LA NOSTRA AUTORIZZAZIONE
We reserve the property of this drawing according to rules in force and it is avoided to reproduce or transmit it to third part without our previous authorisation