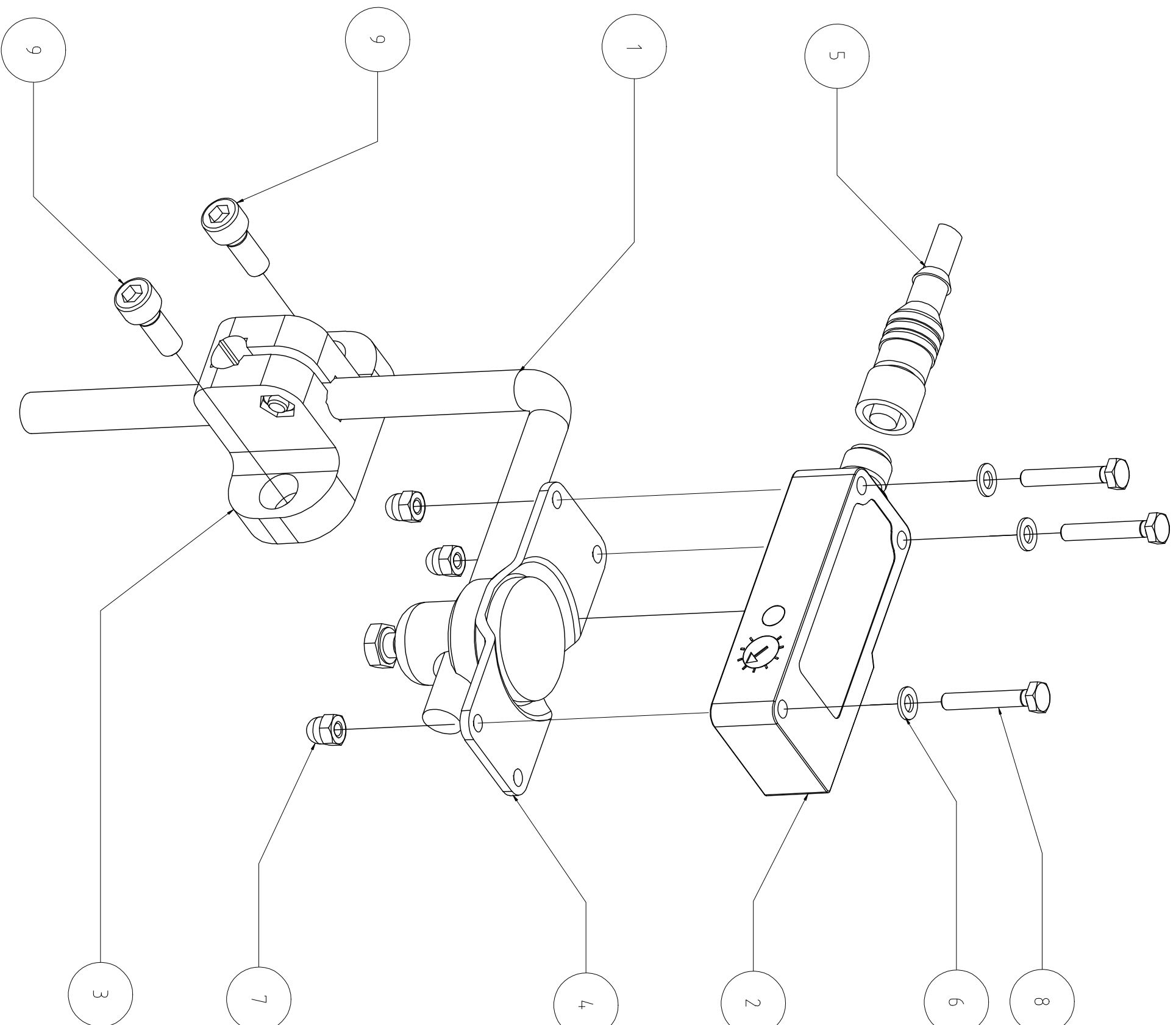


9	VITE A TESTA CLINDRICA - UNI 5931 - M 6 X 16	2	
8	VITE A TESTA ESAGONALE - UNI 5739 - M4 X 25	3	
7	DADO ESAGONALE CON CALOTTA SFERICA - M4 - UN 5721	3	
6	RONDELLA - UNI 6592 - 4,3 X 8	3	
5	CONNETTORE 4 POLI S23-5M:DWG	1	
4	STAFFETTA DI FISSAGGIO WNS12VA	1	
3	ELESA MSX.56 B-8-10 MORSETTO	1	
2	FOTOCELLULA HN70 PA3	1	
1	TONDINO INOX Ø10 L=0.3m	1	
Pos.	DESCRIZIONE ARTICOLO	CODICE ARTICOLO	Qtà



REVISIONE Revision	DESCRIZIONE / Description	DISEGNATORE Designer	DATA / Date	COMMESSA Work order
		ORD. / Order	SCALA / Scale	F0GLIO / Sheet

CLIENTE / Customer:	MACCHINA / Machine:	DISEGN./Des.	DATA / Date:	
	PERSEUS	M.P.F.	23/04/2016	
<b>Italian Pack</b> Via Al Bassone 30 22100 Como -Italy Tel. (+39) 031 888011 Fax. (+39) 031 888050 www.italianpack.com		GRUPPO / Group:		
		PARTICOLARE / Particular:		
		STANDARD / OPTIONAL /SPECIAL		

FOTOCELLULA CONSENSO SIGILLATURA PRB00060		REV / Revision: (1 / 1)
CI RISERVIAMO LA PROPRIETA' A TERMINE DI LEGGE DI QUESTO DISEGNO CON DIVIETO DI RIPRODURLO ANCHE IN PARTE O DI COMUNICARLO A TERZI SENZA LA NOSTRA AUTORIZZAZIONE We reserve the property of this drawing according to rules in force and it is avoided to reproduce or transmit it to third part without our previous authorisation		