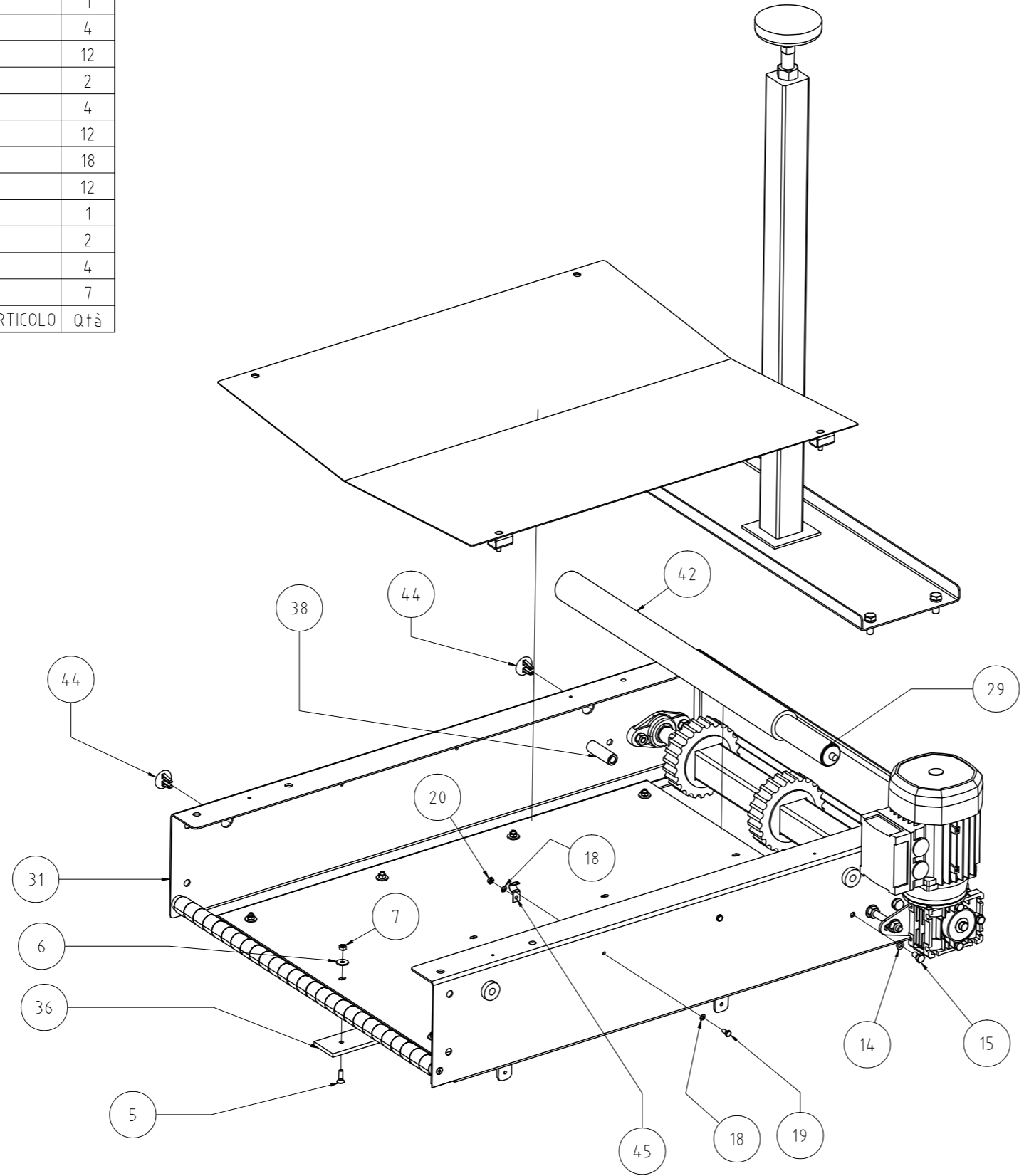
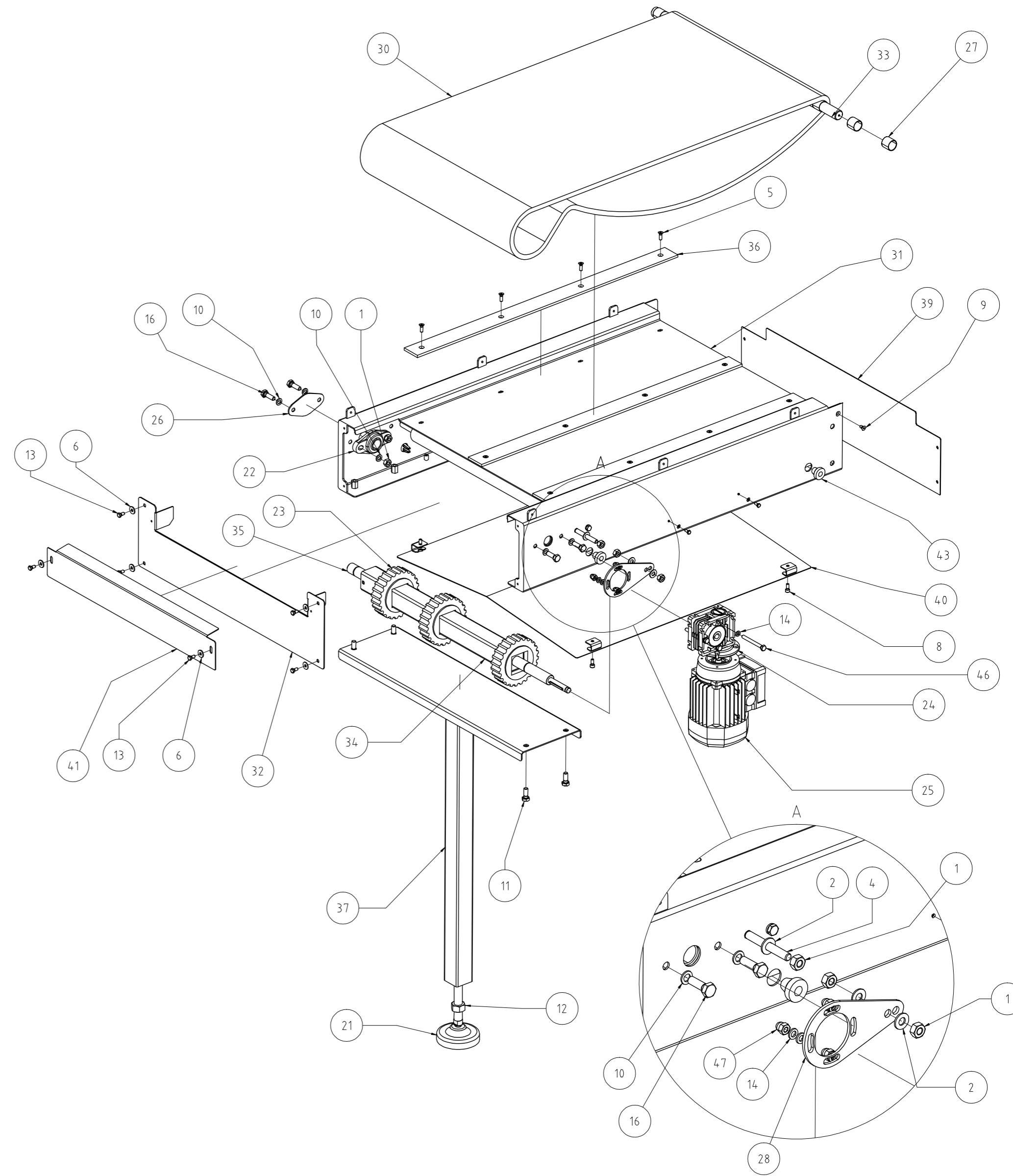
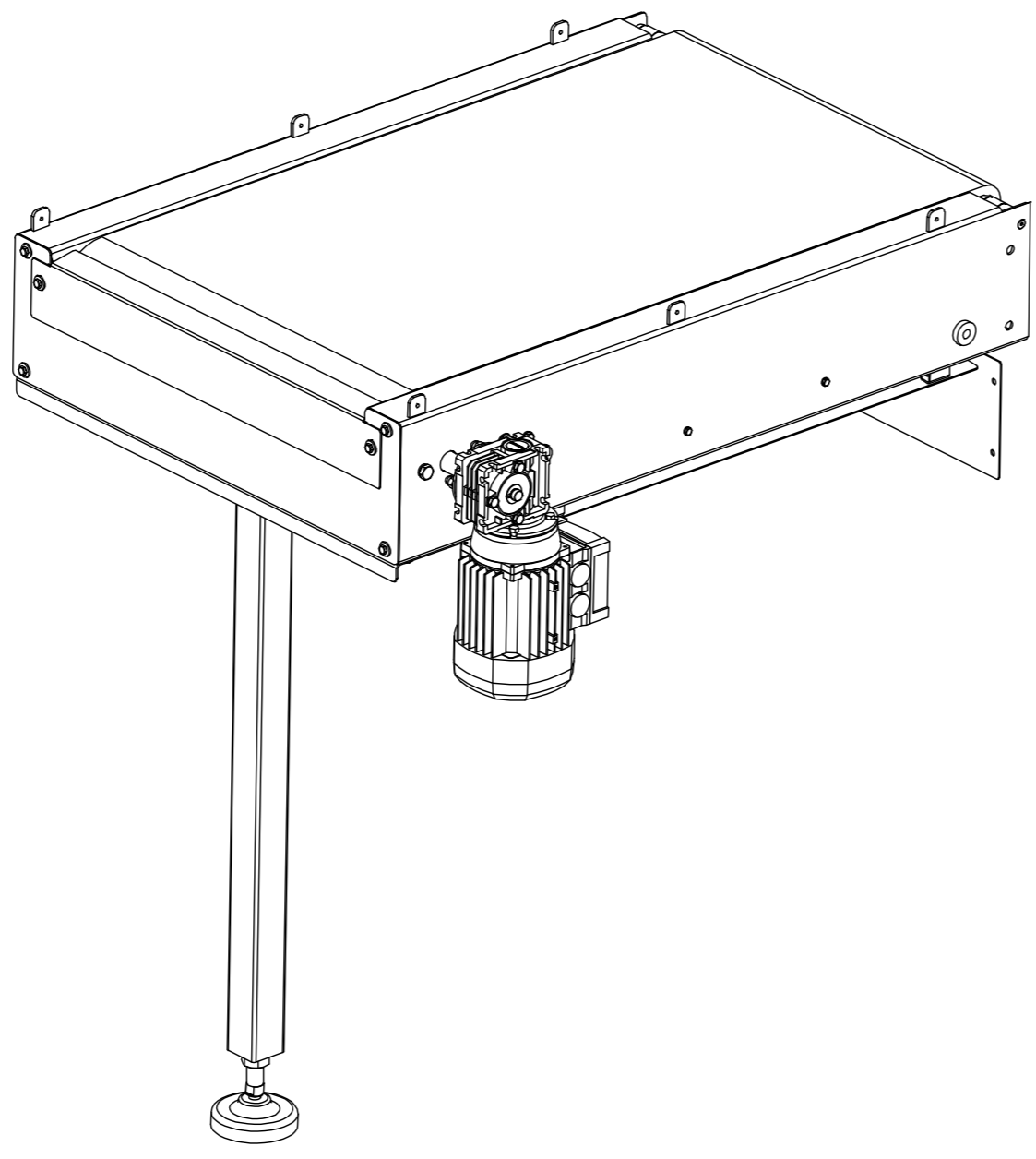


47	DADO ESAGONALE CON CALOTTA SFERICA - M6 - UN 5721		3
46	VITE A TESTA ESAGONALE - UNI 5739 - M6 X 60		3
45	FERMA CAVI Ø9	YY000130	2
44	TAPPO COPRIFORO-0500 4.86-14-21	YZ011041	2
43	PRESSACAVO EPDM PG11 RA	YY1E0021	2
42	TUBO SILICONE D. 40X30	YY000032	1
41	LAMIERINO SCARICO VASCLETTE	YPR20643	1
40	LAMIERA INF.PIEGATA NASTRO 0.8M	YPR20618	1
39	LAMIERA INFERIORE VERTICALE	YPR20617-R1	1
38	DISTANZIALE RULLO DI RINVIO	YPR20616-R1	2
37	GAMBA DI SOSTEGNO	YPR20615	1
36	PIATTINE DI SCORRIMENTO	YPR20613-R1	3
35	ALBERO MOTORE NASTRINO	YPR20610-R2	1
34	CALETTATORE ALBERO MOTORE	YPR20609-R1	1
33	ALBERO RINVIO	YPR20608	1
32	CARTER NASTRO MOTORIZZATO	YPR20607-R2	1
31	TELAIO NASTRO MOTORIZZATO	YPR20606-R7	1
30	NASTRO SERIE M 1220 - PP BLU -L=1676,4 mm	YPR1M018	1
29	RULLO IN PLASTICA ASSE A MOLLA	YPR1M013	1
28	BRACCIO DI REAZIONE	YLS43FA09	1
27	WSM-2022-20	YL1M0010	27
26	RONDELLA DI COPERTURA	YL030632	1
25	MOTORE BN 56B B14 0.09 KW	YL000240	1
24	RIDUTTORE CHM 25 I15 PAM56 B14 B3	YL000223	1
23	PIGNONE Z24 MOZZO FORO QUADRO 40X40	YL000192	3
22	EFOM-20 IGUS	YL000014	2
21	PIEDINO INOX D85 - M 16X100	YCN10079	1
20	DADO ESAGONALE - UNI 5588 - M4		2
19	VITE A TESTA ESAGONALE - UNI 5739 - M4 X 10		2
18	RONDELLA - UNI 6592 - 4.3 X 8		4
17	CHIAVETTA PARALLELA - A 4 X 4 X 40 - UNI 6604		1
16	VITE A TESTA ESAGONALE - UNI 5739 - M8 X 25		4
15	VITE A TESTA ESAGONALE - UNI 5739 - M6 X 12		2
14	RONDELLA - UNI 6592 - 6.4 X 11		11
13	VITE A TESTA ESAGONALE - UNI 5739 - M5 X 10		6
12	DADO ESAGONALE - UNI 5588 - M16		1
11	VITE A TESTA ESAGONALE - UNI 5739 - M8 X 20		4
10	RONDELLA - UNI 6592 - 8.4 X 14		12
9	VITE SVASATA - UNI 5933 - M5 X 10		2
8	VITE A TESTA CILINDRICA - UNI 5931 - M 5 X 12		4
7	DADO ESAGONALE - UNI 5588 - M5		12
6	RONDELLA - UNI 6593 - 5.5 X 15		18
5	VITE SVASATA - UNI 5933 - M5 X 16		12
4	VITE A TESTA ESAGONALE - UNI 5739 - M8 X 65		1
3	VITE A ESAGONO INCASSATO - UNI 5923 - M8 X 12		2
2	RONDELLA - UNI 6592 - 8.4 X 17		4
1	DADO ESAGONALE - UNI 5588 - M8		7
Pos.	DESCRIZIONE ARTICOLO	CODICE ARTICOLO	Qtà



REVISIONE / Revision	DESCRIZIONE / Description	DISEGNATORE / Designer	DATA / Date	COMMESSA / Work order
		ORD. / Order	SCALA / Scale	FOGLIO / Sheet
				A2
Italian Pack Via Al Bassone 30 22100 Como -Italy Tel. (+39) 031 888011 Fax. (+39) 031 888050 www.italianpack.com		CLIENTE / Customer: MACCHINA / Machine: PERSEUS GRUPPO / Group: NASTRO MOTORIZZATO 0.8 m PARTICOLARE / Particular: ESPLOSO	DISEGN./Des. M.P.F DATA / Date: 30/04/2016	
STANDARD / OPTIONAL /SPECIAL		DISEGNO / Drawing: PRB00062	REV / Revision	N° FOGLIO / N° Sheet: (1 / 1)

CI RISERVIAMO LA PROPRIETA' A TERMINE DI LEGGE DI QUESTO DISEGNO CON DIVIETO DI RIPRODURLO ANCHE IN PARTE O DI COMUNICARLO A TERZI SENZA LA NOSTRA AUTORIZZAZIONE
 We reserve the property of this drawing according to rules in force and it is avoided to reproduce or transmit it to thitd part without our previus authorisation