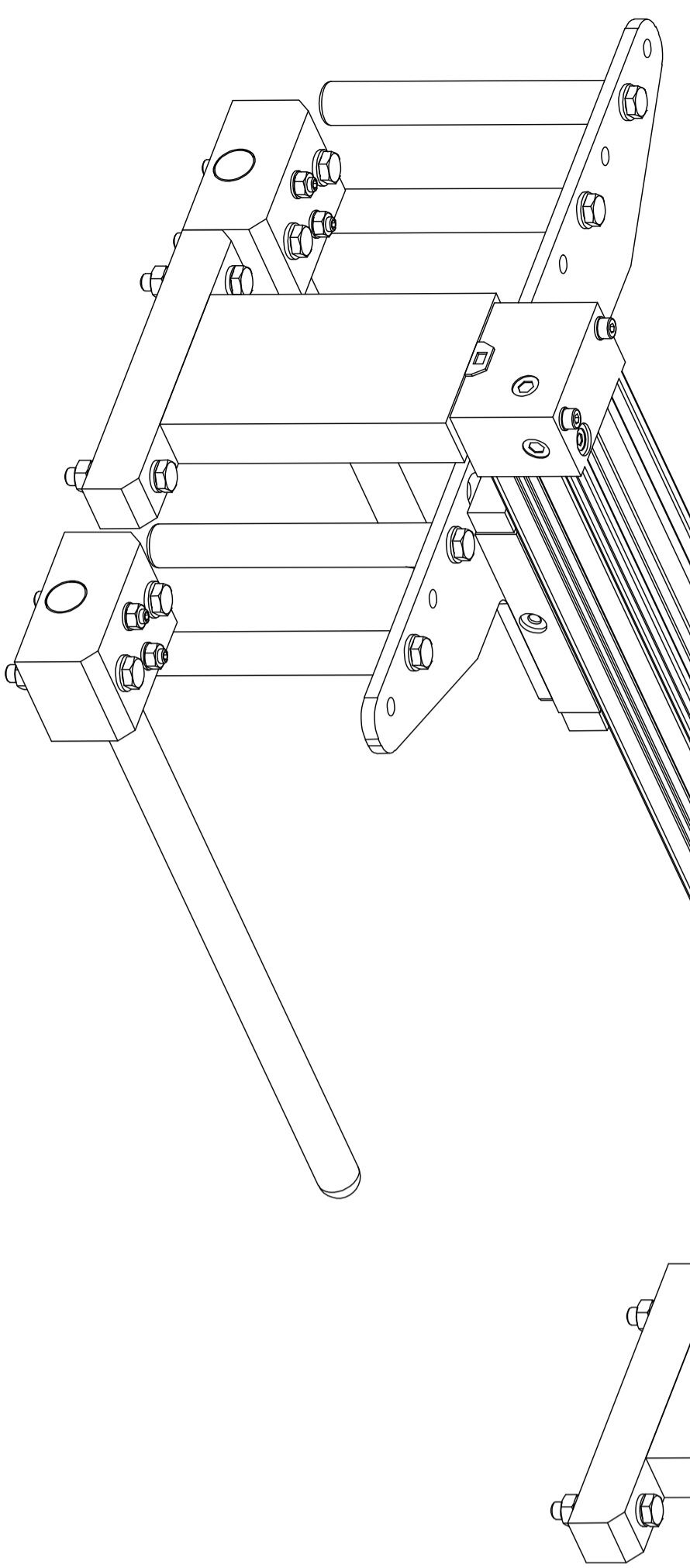
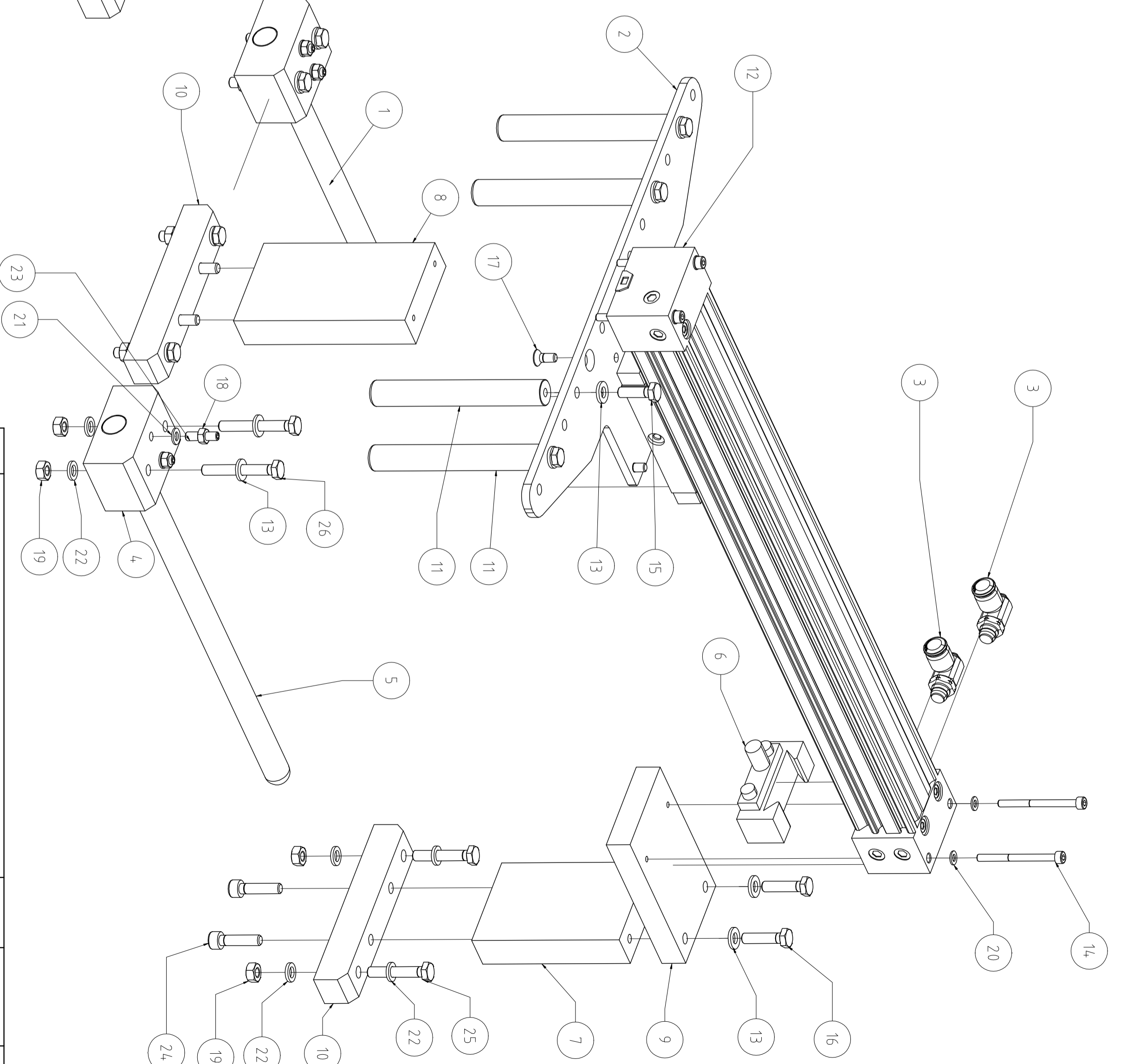


26	VITE A TESTA ESAGONALE - UNI 5739 - M6 X 4,5		4
25	VITE A TESTA ESAGONALE - UNI 5739 - M6 X 35		4
24	VITE A TESTA CILINDRICA - UNI 5931 - M 6 X 25		4
23	VITE A ESAGONO INCASSATO - UNI 5923 - M5 X 20		4
22	RONDELLA - UNI 6592 - 6,4 X 11		12
21	RONDELLA - UNI 6592 - 5,3 X 9,5		4
20	RONDELLA - UNI 6592 - 4,3 X 8		4
19	DADO ESAGONALE - UNI 5588 - M6		8
18	DADO ESAGONALE - UNI 5588 - M5		4
17	VITE SVASATA - UNI 5933 - M5 X 12		4
16	VITE A TESTA ESAGONALE - UNI 5739 - M6 X 25		2
15	VITE A TESTA ESAGONALE - UNI 5739 - M6 X 20		4
14	VITE A TESTA CILINDRICA - UNI 5931 - M 4 X 50		4
13	RONDELLA - UNI 6592 - 6,4 X 12,5		10
12	CILINDRO SENZA STELO EMYIB25G-250	YY1P0012	1
11	SPINTORE	YPRA1006-R2	4
10	ZOCCOLO SOSTEGNO	YPRA1004	2
9	STAFFA ORIZZONTALE CIL	YPRA1003	1
8	SOSTEGNO CILINDRO SINISTRO	YPRA1002-R2	1
7	SOSTEGNO CILINDRO DESTRO	YPRA1001-R1	1
6	MY-A25-L-DECELERATORE CARICHI LEGGERI	YL1P0049	1
5	TONDO PER FERMO VASCHETTA	YL03A202	1
4	BLOCCO PER FERMO VASCHETTA	YL03A201-R1	2
3	REGOLATORE FLUSSO 5590000010 Ø8-1-8	YL000184	2
2	PIATTO SPINTORI	PRRS90N03	1
1	TONDO PER FERMO VASCHETTA	PRRS1A02-R1	1
Pos.	DESCRIZIONE ARTICOLO	CODICE ARTICOLO	Qtà



REVISIONE / Description		DESCRIZIONE / Description	
Revision		Revision	
CLIENTE / Customer:		MACCHINA / Machine:	
GRUPPO / Group:		A.D.	
PARTICOLARE / Particular:		DATA / Date:	
STANDARD / OPTIONAL / SPECIAL		SCALA / Scale:	
DISSEGNO / Drawing:		FOGLIO / Sheet:	
REV / Revision:		N° FOGLIO / N° Sheet:	

Italian Pack
 Via Al Bassone 30
 22100 Como -Italy
 Tel. (+39) 031 888011
 Fax. (+39) 031 888050
 www.italianpack.com

GRUPPO / Group: GRP ALLINEATORE DA N°3 A N°1 FILA
 PARTICOLARE / Particular: ESPLOSO
 STANDARD / OPTIONAL / SPECIAL: PRB00067A
 DISSEGNO / Drawing: PRB00067A
 REV / Revision: (1 / 1)
 MACCHINA / Machine: PERSEUS
 A.D.: 11/05/2016
 DATA / Date: 11/05/2016
 SCALA / Scale: A2
 FOGLIO / Sheet: (1 / 1)

CI RISERVIAMO LA PROPRIETÀ A TERMINI DI LEGGE DI QUESTO DISEGNO CON DIVIETO DI RIPRODURLO ANCHE IN PARTE O DI COMUNICARLO A TERZI SENZA LA NOSTRA AUTORIZZAZIONE. We reserve the property of this drawing according to rules in force and it is avoided to reproduce or transmit it to third part without our previous authorisation.